

Onderhoudshandleiding Dell™ Inspiron™ One 19

[Technisch overzicht](#)

[Voordat u begint](#)

[I/O-afdekplaat](#)

[Computerstandaard](#)

[Optisch station](#)

[Decoratieve afdekplaat](#)

[Afdekplaat van de luidsprekers](#)

[Montagekader van het beeldscherm](#)

[Achterplaat](#)

[Vaste schijf](#)

[I/O-houder](#)

[I/O-kaart](#)

[Inverter](#)

[Metalen achterplaat](#)

[Afdekplaat van het moederbord](#)

[Ventilator van het moederbord](#)

[Geheugenmodule\(s\)](#)

[Knoopcelbatterij](#)

[Draadloze minikaart](#)

[Warmteafleider van de processor](#)

[Ventilatoren van de warmteafleider](#)

[Processor](#)

[Voeding](#)

[Moederbord](#)


[Beeldscherm](#)

[Camera](#)


[Luidsprekers](#)

[Hulpprogramma voor systeeminstellingen](#)

Opmerkingen, waarschuwingen en gevaar-kennisgevingen

 **OPMERKING:** Een OPMERKING duidt belangrijke informatie aan voor een beter gebruik van de computer.

 **WAARSCHUWING:** Een **WAARSCHUWING** duidt potentiële schade aan hardware of potentieel gegevensverlies aan en geeft aan hoe het probleem kan worden vermeden.

 **GEVAAR:** Een GEVAAR-KENNISGEVING duidt een risico van schade aan eigendommen, lichamelijk letsel of overlijden aan.

De informatie in dit document kan zonder voorafgaande kennisgeving worden gewijzigd.
© 2009 Dell Inc. Alle rechten voorbehouden.

Verveelvoudiging van dit document op welke wijze dan ook zonder de schriftelijke toestemming van Dell Inc. is strikt verboden.

De handelsmerken in deze tekst: *Dell*, het *DELL*-logo en *Inspiron* zijn handelsmerken van Dell Inc.; *Microsoft*, *Windows*, *Windows Vista*, en het logo op de startknop van *Windows Vista* zijn handelsmerken of gedeponeerde handelsmerken van Microsoft Corporation in de Verenigde Staten en/of andere landen.

Overige handelsmerken en handelsnamen kunnen in dit document worden gebruikt om te verwijzen naar entiteiten die het eigendomsrecht op de merken en namen van hun producten claimen. Dell Inc. claimt op geen enkele wijze enig eigendomsrecht ten aanzien van andere handelsmerken of handelsnamen dan haar eigen handelsmerken en handelsnamen.

Model W01B Type W01B001

September 2009 Rev. A00

[Terug naar inhoudsopgave](#)

Decoratieve afdekplaat

Onderhoudshandleiding Dell™ Inspiron™ One 19

- [De decoratieve afdekplaat verwijderen](#)
- [De decoratieve afdekplaat terugplaatsen](#)

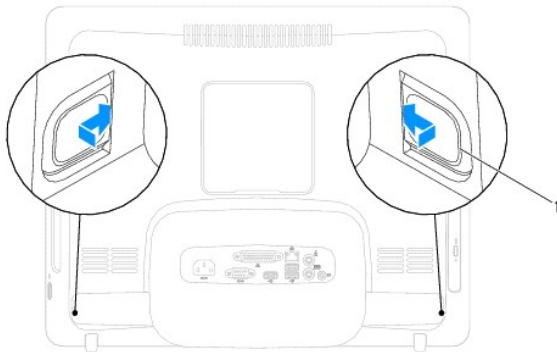
⚠ GEVAAR: Volg de veiligheidsinstructies die bij de computer werden geleverd alvorens u werkzaamheden binnen in de computer uitvoert. Raadpleeg voor meer informatie over veiligheidsrichtlijnen onze website over wet- en regelgeving op www.dell.com/regulatory_compliance.

⚠ WAARSCHUWING: Alleen een bevoegde onderhoudsmonteur mag reparaties aan uw computer uitvoeren. Schade als gevolg van **onderhoudswerkzaamheden die niet door Dell™ zijn goedgekeurd, valt niet onder de garantie.**

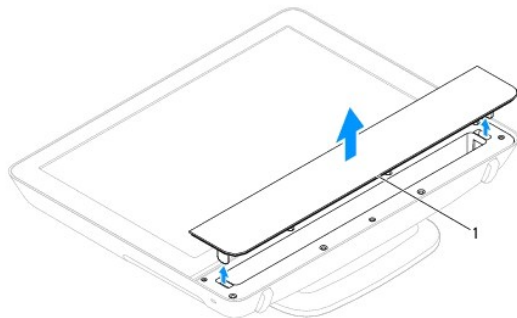
⚠ WAARSCHUWING: Voorkom elektrostatische ontlading door uzelf te aarden met een aardingspolbandje of door regelmatig een ongeverfd metalen oppervlak aan te raken (zoals een aansluiting op de computer).

De decoratieve afdekplaat verwijderen

1. Volg de instructies in [Voordat u begint](#).
2. Zet de computer rechtop.
3. Duw op de vergrendelingen en druk ze naar buiten om de decoratieve afdekplaat los te maken.
4. Plaats de computer met de voorzijde omhoog op een vlakke ondergrond.
5. Verwijder de decoratieve afdekplaat van de computer.



1 vergrendelingen (2)



1 decoratieve afdekplaat

De decoratieve afdekplaat terugplaatsen

1. Volg de instructies in [Voordat u begint](#).
2. Plaats de computer met de voorzijde omhoog op een vlakke ondergrond.
3. Plaats de vergrendelingen van de decoratieve plaat in de gaten in de afdekplaat voor de luidsprekers.
4. Druk op de decoratieve afdekplaat totdat deze op zijn plaats klikt.
5. Sluit de computer en alle aangesloten apparaten aan op het lichtnet en zet ze aan.

[Terug naar inhoudsopgave](#)

[Terug naar inhoudsopgave](#)

Achterplaat

Onderhoudshandleiding Dell™ Inspiron™ One 19

- [De achterplaat verwijderen](#)
- [De achterplaat terugplaatsen](#)

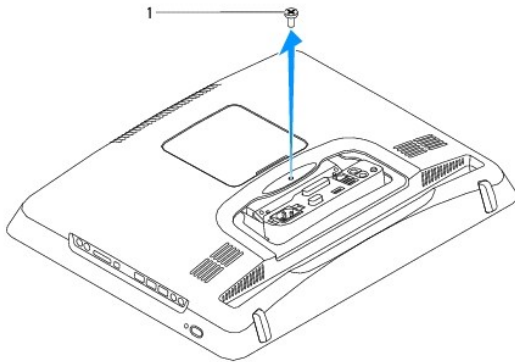
⚠ GEVAAR: Volg de veiligheidsinstructies die bij de computer werden geleverd alvorens u werkzaamheden binnen in de computer uitvoert. Raadpleeg voor meer informatie over veiligheidsrichtlijnen onze website over wet- en regelgeving op www.dell.com/regulatory_compliance.

⚠ WAARSCHUWING: Alleen een bevoegde onderhoudsmonteur mag reparaties aan uw computer uitvoeren. Schade als gevolg van **onderhoudswerkzaamheden die niet door Dell™ zijn goedgekeurd, valt niet onder de garantie.**

⚠ WAARSCHUWING: Voorkom elektrostatische ontlading door uzelf te aarden met een aardingspolisbandje of door regelmatig een ongeverfd metalen oppervlak aan te raken (zoals een aansluiting op de computer).

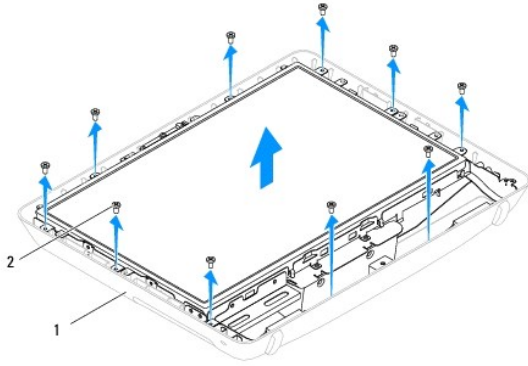
De achterplaat verwijderen

1. Volg de instructies in [Voordat u begint](#).
2. Verwijder de I/O-afdekplaat (zie [De I/O-afdekplaat verwijderen](#)).
3. Verwijder de computerstandaard (zie [De computerstandaard verwijderen](#)).
4. Verwijder het optische station (zie [Het optische station verwijderen](#)).
5. Verwijder de schroef waarmee de achterplaat aan de computer is bevestigd.



1	schroef
---	---------

6. Verwijder de decoratieve afdekplaat (zie [De decoratieve afdekplaat verwijderen](#)).
7. Verwijder de afdekplaat van de luidsprekers (zie [De afdekplaat van de luidsprekers verwijderen](#)).
8. Verwijder het montagekader van het beeldscherm (zie [Het montagekader van het beeldscherm verwijderen](#)).
9. Verwijder de tien schroeven waarmee de achterplaat aan het chassis is bevestigd.
10. Til het chassis op van de achterplaat, draai het chassis om en leg het neer op een schone ondergrond.
11. Leg de achterplaat op een veilige plaats.



1	achterplaat	2	schroeven (10)
---	-------------	---	----------------

De achterplaat terugplaatsen

1. Volg de instructies in [Voordat u begint](#).
2. Til het chassis op van de schone ondergrond.
3. Draai het chassis om en lijn de schroefgaten in het chassis uit met de gaten in de achterplaat.
4. Plaats de tien schroeven terug waarmee de achterplaat aan het chassis wordt bevestigd.
5. Plaats het montagekader van het beeldscherm terug (zie [Het montagekader terugplaatsen](#)).
6. Plaats de afdekplaat van de luidsprekers terug (zie [De afdekplaat van de luidsprekers terugplaatsen](#)).
7. Plaats de decoratieve afdekplaat terug (zie [De decoratieve afdekplaat terugplaatsen](#)).
8. Plaats de schroef terug waarmee de achterplaat aan de computer wordt bevestigd.
9. Plaats het optische station terug (zie [Het optische station terugplaatsen](#)).
10. Plaats de computerstandaard terug (zie [De computerstandaard terugplaatsen](#)).
11. Plaats de I/O-afdekplaat terug (zie [De I/O-afdekplaat terugplaatsen](#)).

⚠ WAARSCHUWING: Voordat u de computer aanzet, moet u alle schroeven terugplaatsen en vastdraaien en controleren of er geen losse schroeven in de computer zijn achtergebleven. Als u dit niet doet, loopt u het risico dat de computer beschadigd raakt.

12. Sluit de computer en alle aangesloten apparaten aan op het lichtnet en zet ze aan.

[Terug naar inhoudsopgave](#)

[Terug naar inhoudsopgave](#)

Voordat u begint

Onderhoudshandleiding Dell™ Inspiron™ One 19

- [Aanbevolen hulpmiddelen](#)
- [De computer uitschakelen](#)
- [Veiligheidsinstructies](#)

Deze handleiding bevat procedures voor het verwijderen en installeren van de componenten in uw computer. Tenzij anders vermeld, wordt er voor elke procedure van uitgegaan dat aan de volgende voorwaarden is voldaan:


- 1 U hebt de stappen in [De computer uitschakelen](#) en [Veiligheidsinstructies](#) uitgevoerd.
- 1 U hebt de veiligheidsinformatie geraadpleegd die bij uw computer is geleverd.
- 1 U vervangt of (indien los aangeschaft) installeert onderdelen door de verwijderingsprocedure in omgekeerde volgorde uit te voeren.

Aanbevolen hulpmiddelen

Bij de procedures in dit document hebt u mogelijk de volgende hulpmiddelen nodig:

- 1 Kleine kruiskopschroevendraaier
- 1 Zeskantmoersleutel
- 1 Uitvoerbaar Flash BIOS-updateprogramma via support.dell.com

De computer uitschakelen

 **WAARSCHUWING:** U voorkomt gegevensverlies door alle geopende bestanden op te slaan en te sluiten. Sluit vervolgens alle geopende programma's voordat u de computer uitzet.

1. Sla alle geopende bestanden op en sluit deze, en sluit alle geopende programma's af.
2. Sluit het besturingssysteem af:

Windows Vista®:

Klik op de knop Start , klik op de pijl  en klik op **Uitschakelen**.






Windows® 7:


Klik op de knop Start  en klik op **Uitschakelen**.

3. Zorg ervoor dat de computer uitstaat. Als de computer niet automatisch werd uitgeschakeld nadat u het besturingssysteem uitschakelde, houdt u de aan-uitknop ingedrukt totdat de computer is uitgeschakeld.


Veiligheidsinstructies

Volg de onderstaande veiligheidsrichtlijnen om uw eigen veiligheid te garanderen en de computer tegen mogelijke schade te beschermen.

-  **GEVAAR:** Volg de veiligheidsinstructies die bij de computer werden geleverd alvorens u werkzaamheden binnen in de computer uitvoert. Raadpleeg voor meer informatie over veiligheidsrichtlijnen onze website over wet- en regelgeving op www.dell.com/regulatory_compliance.
-  **GEVAAR:** Koppel alle stroombronnen af voor u de behuizing opent om accessoires te vervangen, te verwijderen of te installeren.. Plaats na de installatie de behuizing terug en installeer alle bevestigingen voordat u de stroombron weer aansluit.
-  **WAARSCHUWING:** Alleen opgeleide onderhoudsmonteurs zijn bevoegd om de computerkap te verwijderen en met de componenten in de computer te werken. Raadpleeg de veiligheidsinstructies voor volledige informatie over voorzorgsmaatregelen, werken in de computer en bescherming tegen elektrostatische ontlading.
-  **WAARSCHUWING:** Voorkom elektrostatische ontlading door uzelf te aarden met een aardingspolsbandje of door regelmatig een ongeverfd metaal oppervlak aan te raken (zoals een aansluiting op de computer).
-  **WAARSCHUWING:** Verwijder kabels door aan de stekker of het treklijpje te trekken en niet aan de kabel zelf. Sommige kabels zijn voorzien van een connector met vergrendelingslipjes. Als u dit type kabel loskoppelt, moet u de lipjes ingedrukt houden voordat u de kabel verwijdert. Als u connectoren van elkaar los trekt, moet u ze op evenwijdige wijze uit elkaar houden om te voorkomen dat de connectorpinnen worden verbogen. Ook moet u, voordat u een kabel aansluit, controleren of beide connectors op juiste wijze zijn opgesteld en uitgelijnd.

 **WAARSCHUWING:** Om schade aan de computer te voorkomen moet u de volgende instructies opvolgen voordat u binnen in de computer gaat werken.

1. Zorg ervoor dat het werkoppervlak vlak en schoon is om te voorkomen dat het scherm van de computer bekrast raakt.
2. Schakel de computer (zie [De computer uitschakelen](#)) en alle aangesloten apparaten uit.

 **WAARSCHUWING:** Wanneer u een netwerkkabel wilt verwijderen, moet u eerst de stekker van de netwerkkabel uit de computer verwijderen en vervolgens de stekker uit het netwerkapparaat halen.

3. Verwijder alle stekkers van telefoon- en netwerkkabels uit de computer.
4. Koppel de computer en alle erop aangesloten apparaten los van het lichtnet.
5. Ontkoppel alle aangesloten apparaten van de computer.
6. Houd de aan-uitknop ingedrukt terwijl de stekker van de computer uit het stopcontact is verwijderd om het moederbord te aarden.

[Terug naar inhoudsopgave](#)

[Terug naar inhoudsopgave](#)

Camera

Onderhoudshandleiding Dell™ Inspiron™ One 19

- [De camera verwijderen](#)
- [De camera terugplaatsen](#)

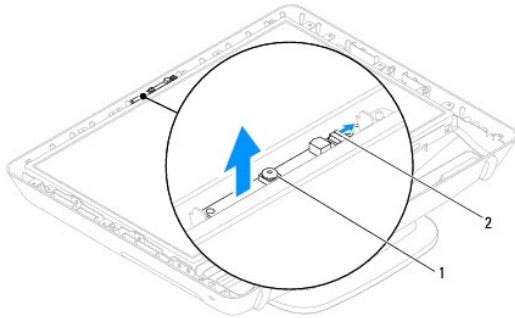
⚠ GEVAAR: Volg de veiligheidsinstructies die bij de computer werden geleverd alvorens u werkzaamheden binnen in de computer uitvoert. Raadpleeg voor meer informatie over veiligheidsrichtlijnen onze website over wet- en regelgeving op www.dell.com/regulatory_compliance.

⚠ WAARSCHUWING: Alleen een bevoegde onderhoudsmonteur mag reparaties aan uw computer uitvoeren. Schade als gevolg van **onderhoudswerkzaamheden die niet door Dell™ zijn goedgekeurd, valt niet onder de garantie.**

⚠ WAARSCHUWING: Voorkom elektrostatische ontlading door uzelf te aarden met een aardingspolibandje of door regelmatig een ongeverfd metalen oppervlak aan te raken (zoals een aansluiting op de computer).

De camera verwijderen

1. Volg de instructies in [Voordat u begint](#).
2. Verwijder het montagekader van het beeldscherm (zie [Het montagekader van het beeldscherm verwijderen](#)).
3. Koppel de camerakabel los van de connector op de cameramodule.
4. Wrik de cameramodule met een plastic pen los uit het chassis.
5. Til de cameramodule uit het chassis.



1	camera	2	aansluiting camerakabel
---	--------	---	-------------------------

De camera terugplaatsen

1. Volg de instructies in [Voordat u begint](#).
2. Bevestig de cameramodule op het chassis met behulp van de lijm die bij de nieuwe cameramodule wordt geleverd.
3. Sluit de camerakabel aan op de connector op de cameramodule.
4. Plaats het montagekader van het beeldscherm terug (zie [Het montagekader terugplaatsen](#)).

⚠ WAARSCHUWING: Voordat u de computer aanzet, moet u alle schroeven terugplaatsen en vastdraaien en controleren of er geen losse schroeven in de computer zijn achtergebleven. Als u dit niet doet, loopt u het risico dat de computer beschadigd raakt.

5. Sluit de computer en alle aangesloten apparaten aan op het lichtnet en zet ze aan.

[Terug naar inhoudsopgave](#)

[Terug naar inhoudsopgave](#)

Draadloze minikaart

Onderhoudshandleiding Dell™ Inspiron™ One 19

- [De minikaart verwijderen](#)
- [De minikaart terugplaatsen](#)

- ⚠ **GEVAAR:** Volg de veiligheidsinstructies die bij de computer werden geleverd alvorens u werkzaamheden binnen in de computer uitvoert. Raadpleeg voor meer informatie over veiligheidsrichtlijnen onze website over wet- en regelgeving op www.dell.com/regulatory_compliance.
- ⚠ **WAARSCHUWING:** Alleen een bevoegde onderhoudsmonteur mag reparaties aan uw computer uitvoeren. Schade als gevolg van **onderhoudswerkzaamheden die niet door Dell™ zijn goedgekeurd, valt niet onder de garantie.**
- ⚠ **WAARSCHUWING:** Voorkom elektrostatische ontlading door uzelf te aarden met een aardingspolysbandje of door regelmatig een ongeverfd metalen oppervlak aan te raken (zoals een aansluiting op de computer).
- 📄 **OPMERKING:** Dell garandeert geen compatibiliteit met en biedt geen ondersteuning voor minikaarten die niet van Dell afkomstig zijn.

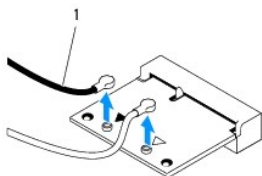
Als u een draadloze minikaart bij uw computer hebt besteld, is deze al geïnstalleerd.

Uw computer ondersteunt een halve minikaartsleuf voor een draadloos netwerk (WLAN).

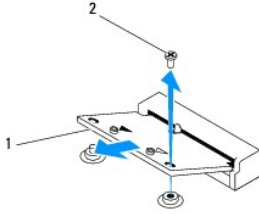
De minikaart verwijderen

1. Volg de instructies in [Voordat u begint](#).
2. Verwijder de I/O-afdekplaat (zie [De I/O-afdekplaat verwijderen](#)).
3. Verwijder de computerstandaard (zie [De computerstandaard verwijderen](#)).
4. Verwijder het optische station (zie [Het optische station verwijderen](#)).
5. Verwijder de decoratieve afdekplaat (zie [De decoratieve afdekplaat verwijderen](#)).
6. Verwijder de afdekplaat van de luidsprekers (zie [De afdekplaat van de luidsprekers verwijderen](#)).
7. Verwijder het montagekader van het beeldscherm (zie [Het montagekader van het beeldscherm verwijderen](#)).
8. Verwijder de achterplaat van de computer (zie [De achterplaat verwijderen](#)).
9. Verwijder de I/O-houder (zie [De I/O-houder verwijderen](#)).
10. Verwijder de inverter (zie [De inverter verwijderen](#)).
11. Verwijder de afdekplaat van het moederbord (zie [De afdekplaat van het moederbord verwijderen](#)).
12. Ontkoppel de antennekabels van de minikaart.
13. Verwijder de schroef waarmee de minikaart op de aansluiting op het moederbord is bevestigd.
14. Til de minikaart uit de aansluiting op het moederbord.

- ⚠ **WAARSCHUWING:** Wanneer u de minikaart niet gebruikt, dient u deze in een beschermende antistatische verpakking te bewaren (zie 'Beschermen tegen elektrostatische ontlading' in de veiligheidsinstructies die bij uw computer zijn geleverd).



1	antennekabels (2)
---	-------------------



1	minikaart	2	schroef
---	-----------	---	---------

De minikaart terugplaatsen

⚠ **WAARSCHUWING:** De connectoren zijn zodanig ontworpen dat ze een juiste installatie garanderen. Als te veel kracht wordt gebruikt, kunnen de connectoren beschadigd raken.

⚠ **WAARSCHUWING:** Voorkom schade aan de minikaart door erop te letten dat zich geen kabels of antennekabels onder de minikaart bevinden.

1. Volg de instructies in [Voordat u begint](#).
2. Lijn de inkeping op de minikaart uit met het lipje in de aansluiting op het moederbord.
3. Plaats de minikaart met een hoek van 45 graden in de juiste aansluiting op het moederbord.
4. Druk het andere uiteinde van de minikaart omlaag. Plaats de schroef terug waarmee de minikaart op de aansluiting op het moederbord is bevestigd.
5. Sluit de juiste antennekabels aan op de minikaart die u installeert. De volgende tabel geeft het kleurschema van de antennekabels weer voor de minikaart die door de computer wordt ondersteund.

Connectoren op de minikaart	Kleurschema antennekabels
WLAN (2 antennekabels)	
Hoofd-WLAN (witte driehoek)	wit
Hulp-WLAN (zwarte driehoek)	zwart

6. Plaats de afdekplaat van het moederbord terug (zie [De afdekplaat van het moederbord terugplaatsen](#)).
7. Plaats de inverter terug (zie [De inverter terugplaatsen](#)).
8. Plaats de I/O-houder terug (zie [De I/O-houder terugplaatsen](#)).
9. Plaats de achterplaat van de computer terug (zie [De achterplaat terugplaatsen](#)).
10. Plaats het montagekader van het beeldscherm terug (zie [Het montagekader terugplaatsen](#)).
11. Plaats de afdekplaat van de luidsprekers terug (zie [De afdekplaat van de luidsprekers terugplaatsen](#)).
12. Plaats de decoratieve afdekplaat terug (zie [De decoratieve afdekplaat terugplaatsen](#)).
13. Plaats het optische station terug (zie [Het optische station terugplaatsen](#)).
14. Plaats de computerstandaard terug (zie [De computerstandaard terugplaatsen](#)).
15. Plaats de I/O-afdekplaat terug (zie [De I/O-afdekplaat terugplaatsen](#)).

⚠ **WAARSCHUWING:** Voordat u de computer aanzet, moet u alle schroeven terugplaatsen en vastdraaien en controleren of er geen losse schroeven in de computer zijn achtergebleven. Als u dit niet doet, loopt u het risico dat de computer beschadigd raakt.

16. Sluit de computer en alle aangesloten apparaten aan op het lichtnet en zet ze aan.

[Terug naar inhoudsopgave](#)

Knoopcelbatterij

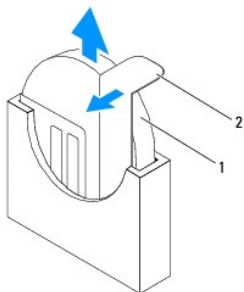
Onderhoudshandleiding Dell™ Inspiron™ One 19

- [De knoopcelbatterij verwijderen](#)
- [De knoopcelbatterij vervangen](#)

- ⚠ **GEVAAR:** Volg de veiligheidsinstructies die bij de computer werden geleverd alvorens u werkzaamheden binnen in de computer uitvoert. Raadpleeg voor meer informatie over veiligheidsrichtlijnen onze website over wet- en regelgeving op www.dell.com/regulatory_compliance.
- ⚠ **GEVAAR:** Een nieuwe batterij kan exploderen als deze niet goed wordt geplaatst. Vervang batterijen alleen door batterijen van hetzelfde of een vergelijkbaar type zoals aanbevolen door de fabrikant. Gooi gebruikte batterijen weg volgens de instructies van de fabrikant.
- ⚠ **WAARSCHUWING:** Alleen een bevoegde onderhoudsmonteur mag reparaties aan uw computer uitvoeren. Schade als gevolg van **onderhoudswerkzaamheden die niet door Dell™ zijn goedgekeurd, valt niet onder de garantie.**
- ⚠ **WAARSCHUWING:** Voorkom elektrostatische ontlading door uzelf te aarden met een aardingspolspanbandje of door regelmatig een ongeverfd metalen oppervlak aan te raken (zoals een aansluiting op de computer).

De knoopcelbatterij verwijderen


1. Noteer alle instellingen in het hulpprogramma voor systeeminstellingen (zie [Hulpprogramma voor systeeminstellingen](#)), zodat u de juiste instellingen kunt herstellen in [stap 14](#).
2. Volg de instructies in [Voordat u begint](#).
3. Verwijder de I/O-afdekplaat (zie [De I/O-afdekplaat verwijderen](#)).
4. Verwijder de computerstandaard (zie [De computerstandaard verwijderen](#)).
5. Verwijder het optische station (zie [Het optische station verwijderen](#)).
6. Verwijder de decoratieve afdekplaat (zie [De decoratieve afdekplaat verwijderen](#)).
7. Verwijder de afdekplaat van de luidsprekers (zie [De afdekplaat van de luidsprekers verwijderen](#)).
8. Verwijder het montagekader van het beeldscherm (zie [Het montagekader van het beeldscherm verwijderen](#)).
9. Verwijder de achterplaat van de computer (zie [De achterplaat verwijderen](#)).
10. Verwijder de I/O-houder (zie [De I/O-houder verwijderen](#)).
11. Verwijder de inverter (zie [De inverter verwijderen](#)).
12. Verwijder de afdekplaat van het moederbord (zie [De afdekplaat van het moederbord verwijderen](#)).
13. Trek voorzichtig aan het ontgrendelingslipje van de knoopcelbatterij en haal de batterij uit de houder.



1	knoopcelbatterij	2	ontgrendelingslipje
---	------------------	---	---------------------

De knoopcelbatterij vervangen

1. Volg de instructies in [Voordat u begint](#).
2. Plaats de nieuwe knoopcelbatterij in de houder met de pluszijde (+) naar links en klik de batterij vervolgens op zijn plaats.
3. Plaats de afdekplaat van het moederbord terug (zie [De afdekplaat van het moederbord terugplaatsen](#)).
4. Plaats de inverter terug (zie [De inverter terugplaatsen](#)).
5. Plaats de I/O-houder terug (zie [De I/O-houder terugplaatsen](#)).
6. Plaats de achterplaat van de computer terug (zie [De achterplaat terugplaatsen](#)).
7. Plaats het montagekader van het beeldscherm terug (zie [Het montagekader terugplaatsen](#)).
8. Plaats de afdekplaat van de luidsprekers terug (zie [De afdekplaat van de luidsprekers terugplaatsen](#)).
9. Plaats de decoratieve afdekplaat terug (zie [De decoratieve afdekplaat terugplaatsen](#)).
10. Plaats het optische station terug (zie [Het optische station terugplaatsen](#)).
11. Plaats de computerstandaard terug (zie [De computerstandaard terugplaatsen](#)).
12. Plaats de I/O-afdekplaat terug (zie [De I/O-afdekplaat terugplaatsen](#)).

 **WAARSCHUWING:** Voordat u de computer aanzet, moet u alle schroeven terugplaatsen en vastdraaien en controleren of er geen losse schroeven in de computer zijn achtergebleven. Als u dit niet doet, loopt u het risico dat de computer beschadigd raakt.

13. Sluit de computer en alle aangesloten apparaten aan op het lichtnet en zet ze aan.
14. Open het hulpprogramma voor systeeminstellingen (zie [Hulpprogramma voor systeeminstellingen](#)) en herstel de instellingen die u hebt genoteerd in [stap 1](#).

[Terug naar inhoudsopgave](#)

[Terug naar inhoudsopgave](#)

Beeldscherm

Onderhoudshandleiding Dell™ Inspiron™ One 19

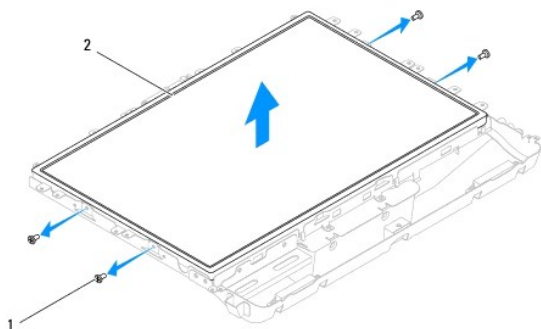
- [Beeldschermpaneel](#)
- [Beeldschermkabel](#)

- ⚠ GEVAAR:** Volg de veiligheidsinstructies die bij de computer werden geleverd alvorens u werkzaamheden binnen in de computer uitvoert. Raadpleeg voor meer informatie over veiligheidsrichtlijnen onze website over wet- en regelgeving op www.dell.com/regulatory_compliance.
- ⚠ WAARSCHUWING:** Alleen een bevoegde onderhoudsmonteur mag reparaties aan uw computer uitvoeren. Schade als gevolg van **onderhoudswerkzaamheden die niet door Dell™ zijn goedgekeurd, valt niet onder de garantie.**
- ⚠ WAARSCHUWING:** Voorkom elektrostatische ontlading door uzelf te aarden met een aardingspolisbandje of door regelmatig een ongeverfd metalen oppervlak aan te raken (zoals een aansluiting op de computer).

Beeldschermpaneel

Het beeldschermpaneel verwijderen

1. Volg de instructies in [Voordat u begint](#).
2. Verwijder het moederbord (zie [Het moederbord verwijderen](#)).
3. Zet de computer ondersteboven.
4. Verwijder de vier schroeven waarmee het beeldscherm aan het chassis is bevestigd.
5. Verwijder de beeldschermkabels uit de geleiders in het chassis.
6. Til het beeldscherm uit het chassis.



1	schroeven (4)	2	beeldschermpaneel
---	---------------	---	-------------------

Het beeldschermpaneel terugplaatsen

1. Volg de instructies in [Voordat u begint](#).
2. Leid de beeldschermkabels door de geleiders in het chassis.
3. Plaats de vier schroeven terug waarmee het beeldscherm aan het chassis is bevestigd.
4. Plaats het moederbord terug (zie [Het moederbord terugplaatsen](#)).

- ⚠ WAARSCHUWING:** Voordat u de computer aanzet, moet u alle schroeven terugplaatsen en vastdraaien en controleren of er geen losse schroeven in de computer zijn achtergebleven. Als u dit niet doet, loopt u het risico dat de computer beschadigd raakt.

5. Sluit de computer en alle aangesloten apparaten aan op het lichtnet en zet ze aan.
-


Beeldschermkabel

De beeldschermkabel verwijderen

1. Volg de instructies in [Voordat u begint](#).
2. Verwijder het beeldschermpaneel (zie [Het beeldschermpaneel verwijderen](#)).
3. Draai het beeldschermpaneel om.
4. Verwijder de geleidende tape waarmee de beeldschermkabel is bevestigd aan de beeldschermaansluiting; druk op de bevestigingsklemmetjes aan weerszijden van de beeldschermaansluiting en koppel de beeldschermkabel los.
5. Verwijder de beeldschermkabel uit het beeldscherm.

De beeldschermkabel terugplaatsen

1. Volg de instructies in [Voordat u begint](#).
2. Schuif de beeldschermkabel in de beeldschermaansluiting totdat de kabel correct is geplaatst en zet de kabel vast met de geleidende tape.
3. Draai het beeldschermpaneel om.
4. Het beeldschermpaneel terugplaatsen (zie [Het beeldschermpaneel terugplaatsen](#)).

 **WAARSCHUWING:** Voordat u de computer aanzet, moet u alle schroeven terugplaatsen en vastdraaien en controleren of er geen losse schroeven in de computer zijn achtergebleven. Als u dit niet doet, loopt u het risico dat de computer beschadigd raakt.

5. Sluit de computer en alle aangesloten apparaten aan op het lichtnet en zet ze aan.
-

[Terug naar inhoudsopgave](#)

[Terug naar inhoudsopgave](#)

Montagekader van het beeldscherm

Onderhoudshandleiding Dell™ Inspiron™ One 19

- [Het montagekader van het beeldscherm verwijderen](#)
- [Het montagekader terugplaatsen](#)

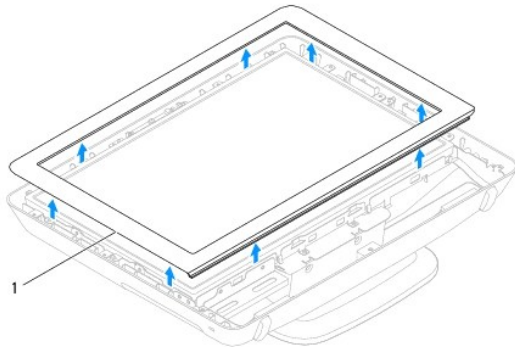
⚠ GEVAAR: Volg de veiligheidsinstructies die bij de computer werden geleverd alvorens u werkzaamheden binnen in de computer uitvoert. Raadpleeg voor meer informatie over veiligheidsrichtlijnen onze website over wet- en regelgeving op www.dell.com/regulatory_compliance.

⚠ WAARSCHUWING: Alleen een bevoegde onderhoudsmonteur mag reparaties aan uw computer uitvoeren. Schade als gevolg van **onderhoudswerkzaamheden die niet door Dell™ zijn goedgekeurd, valt niet onder de garantie.**

⚠ WAARSCHUWING: Voorkom elektrostatische ontlading door uzelf te aarden met een aardingspolysbandje of door regelmatig een ongeverfd metalen oppervlak aan te raken (zoals een aansluiting op de computer).

Het montagekader van het beeldscherm verwijderen

1. Volg de instructies in [Voordat u begint](#).
2. Verwijder de decoratieve afdekplaat (zie [De decoratieve afdekplaat verwijderen](#)).
3. Verwijder de afdekplaat van de luidsprekers (zie [De afdekplaat van de luidsprekers verwijderen](#)).
4. Gebruik uw vingertoppen om de binnenste rand van het display- montagekader voorzichtig omhoog te tillen.
5. Tik het montagekader van het beeldscherm uit de computer.



1	beeldschermkader
---	------------------

Het montagekader terugplaatsen

1. Volg de instructies in [Voordat u begint](#).
2. Plaats het montagekader van het beeldscherm over het beeldscherm en druk het voorzichtig op zijn plaats.
3. Plaats de afdekplaat van de luidsprekers terug (zie [De afdekplaat van de luidsprekers terugplaatsen](#)).
4. Plaats de decoratieve afdekplaat terug (zie [De decoratieve afdekplaat terugplaatsen](#)).

⚠ WAARSCHUWING: Voordat u de computer aanzet, moet u alle schroeven terugplaatsen en vastdraaien en controleren of er geen losse schroeven in de computer zijn achtergebleven. Als u dit niet doet, loopt u het risico dat de computer beschadigd raakt.

5. Sluit de computer en alle aangesloten apparaten aan op het lichtnet en zet ze aan.

[Terug naar inhoudsopgave](#)

Afdekplaat van de luidsprekers

Onderhoudshandleiding Dell™ Inspiron™ One 19

- [De afdekplaat van de luidsprekers verwijderen](#)
- [De afdekplaat van de luidsprekers terugplaatsen](#)

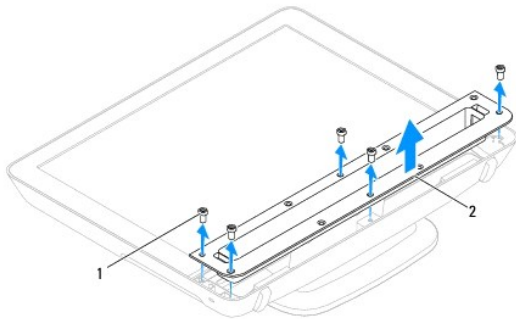
⚠ GEVAAR: Volg de veiligheidsinstructies die bij de computer werden geleverd alvorens u werkzaamheden binnen in de computer uitvoert. Raadpleeg voor meer informatie over veiligheidsrichtlijnen onze website over wet- en regelgeving op www.dell.com/regulatory_compliance.

⚠ WAARSCHUWING: Alleen een bevoegde onderhoudsmonteur mag reparaties aan uw computer uitvoeren. Schade als gevolg van **onderhoudswerkzaamheden die niet door Dell™ zijn goedgekeurd, valt niet onder de garantie.**

⚠ WAARSCHUWING: Voorkom elektrostatische ontlading door uzelf te aarden met een aardingspolibandje of door regelmatig een ongeverfd metalen oppervlak aan te raken (zoals een aansluiting op de computer).

De afdekplaat van de luidsprekers verwijderen

1. Volg de instructies in [Voordat u begint](#).
2. Verwijder de decoratieve afdekplaat (zie [De decoratieve afdekplaat verwijderen](#)).
3. Verwijder de vijf schroeven waarmee de afdekplaat van de luidsprekers op de computer is bevestigd.
4. Til de afdekplaat van de luidsprekers uit de computer.



1	schroeven (5)	2	afdekplaat van luidsprekers
---	---------------	---	-----------------------------

De afdekplaat van de luidsprekers terugplaatsen

1. Volg de instructies in [Voordat u begint](#).
2. Lijn de schroefgaatjes in de afdekplaat van de luidsprekers uit met de gaatjes in de computer. Plaats de vijf schroeven terug waarmee de afdekplaat van de luidsprekers op de computer is bevestigd.
3. Plaats de decoratieve afdekplaat terug (zie [De decoratieve afdekplaat terugplaatsen](#)).

⚠ WAARSCHUWING: Voordat u de computer aanzet, moet u alle schroeven terugplaatsen en vastdraaien en controleren of er geen losse schroeven in de computer zijn achtergebleven. Als u dit niet doet, loopt u het risico dat de computer beschadigd raakt.

4. Sluit de computer en alle aangesloten apparaten aan op het lichtnet en zet ze aan.

[Terug naar inhoudsopgave](#)

Vaste schijf

Onderhoudshandleiding Dell™ Inspiron™ One 19

- [De vaste schijf verwijderen](#)
- [De vaste schijf terugplaatsen](#)

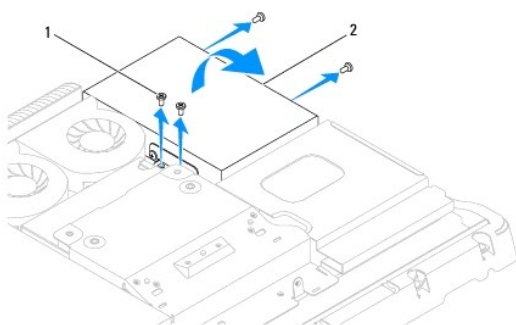
⚠ GEVAAR: Volg de veiligheidsinstructies die bij de computer werden geleverd alvorens u werkzaamheden binnen in de computer uitvoert. Raadpleeg voor meer informatie over veiligheidsrichtlijnen onze website over wet- en regelgeving op www.dell.com/regulatory_compliance.

⚠ WAARSCHUWING: Alleen een bevoegde onderhoudsmonteur mag reparaties aan uw computer uitvoeren. Schade als gevolg van **onderhoudswerkzaamheden die niet door Dell™ zijn goedgekeurd, valt niet onder de garantie.**

⚠ WAARSCHUWING: Voorkom elektrostatische ontlading door uzelf te aarden met een aardingspolysbandje of door regelmatig een ongeverfd metalen oppervlak aan te raken (zoals een aansluiting op de computer).

De vaste schijf verwijderen

1. Volg de instructies in [Voordat u begint](#).
2. Verwijder de I/O-afdekplaat (zie [De I/O-afdekplaat verwijderen](#)).
3. Verwijder de computerstandaard (zie [De computerstandaard verwijderen](#)).
4. Verwijder het optische station (zie [Het optische station verwijderen](#)).
5. Verwijder de decoratieve afdekplaat (zie [De decoratieve afdekplaat verwijderen](#)).
6. Verwijder de afdekplaat van de luidsprekers (zie [De afdekplaat van de luidsprekers verwijderen](#)).
7. Verwijder het montagekader van het beeldscherm (zie [Het montagekader van het beeldscherm verwijderen](#)).
8. Verwijder de achterplaat van de computer (zie [De achterplaat verwijderen](#)).
9. Verwijder de aluminiumtape waarmee de vaste schijf is bevestigd.
10. Verwijder de vier schroeven waarmee de vaste schijf aan het chassis is bevestigd.
11. Koppel de vasteschijfkabel los van de aansluiting op de vaste schijf.
12. Til de vaste schijf uit het chassis.





1	schroeven (4)	2	vaste schijf
---	---------------	---	--------------

De vaste schijf terugplaatsen

1. Volg de instructies in [Voordat u begint](#).
2. Lijn de schroefgaatjes in de vaste schijf uit met de gaatjes in het chassis. Plaats de vier schroeven terug waarmee de vaste schijf wordt bevestigd.

3. Sluit de vasteschijfkabel aan op de aansluiting op de vaste schijf.

 **WAARSCHUWING:** Aluminiumtape wordt gebruikt voor afscherming tegen elektromagnetische inductie en om de componenten te aarden. Om schade aan de vaste schijf te voorkomen, moet u de aluminiumtape weer aanbrengen nadat u de vaste schijf hebt vervangen.

 **OPMERKING:** Aluminiumtape wordt geleverd bij de nieuwe vaste schijf.

4. Bevestig de aluminiumtape op de vaste schijf.

5. Plaats de achterplaat van de computer terug (zie [De achterplaat terugplaatsen](#)).

6. Plaats het montagekader van het beeldscherm terug (zie [Het montagekader terugplaatsen](#)).


7. Plaats de afdekplaat van de luidsprekers terug (zie [De afdekplaat van de luidsprekers terugplaatsen](#)).

8. Plaats de decoratieve afdekplaat terug (zie [De decoratieve afdekplaat terugplaatsen](#)).

9. Plaats het optische station terug (zie [Het optische station terugplaatsen](#)).

10. Plaats de computerstandaard terug (zie [De computerstandaard terugplaatsen](#)).

11. Plaats de I/O-afdekplaat terug (zie [De I/O-afdekplaat terugplaatsen](#)).

 **WAARSCHUWING:** Voordat u de computer aanzet, moet u alle schroeven terugplaatsen en vastdraaien en controleren of er geen losse schroeven in de computer zijn achtergebleven. Als u dit niet doet, loopt u het risico dat de computer beschadigd raakt.

12. Sluit de computer en alle aangesloten apparaten aan op het lichtnet en zet ze aan.

[Terug naar inhoudsopgave](#)


[Terug naar inhoudsopgave](#)


Warmteafleider van de processor


Onderhoudshandleiding Dell™ Inspiron™ One 19

- [De warmteafleider van de processor verwijderen](#)
- [De warmteafleider van de processor terugplaatsen](#)

 **GEVAAR:** Volg de veiligheidsinstructies die bij de computer werden geleverd alvorens u werkzaamheden binnen in de computer uitvoert. Raadpleeg voor meer informatie over veiligheidsrichtlijnen onze website over wet- en regelgeving op www.dell.com/regulatory_compliance.

 **GEVAAR:** Tijdens normaal gebruik kan de warmteafleider zeer heet worden. Laat de warmteafleider enige tijd afkoelen alvorens deze aan te raken.

 **WAARSCHUWING:** Alleen een bevoegde onderhoudsmonteur mag reparaties aan uw computer uitvoeren. Schade als gevolg van **onderhoudswerkzaamheden die niet door Dell™ zijn goedgekeurd, valt niet onder de garantie.**

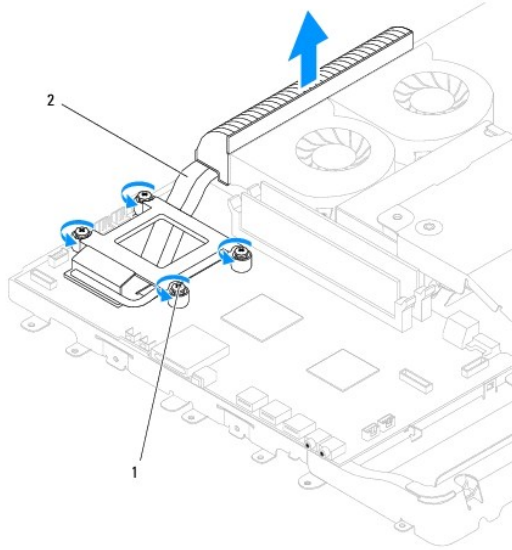
 **WAARSCHUWING:** Voorkom elektrostatische ontlading door uzelf te aarden met een aardingspolsbandje of door regelmatig een ongeverfd metalen oppervlak aan te raken (zoals een aansluiting op de computer).

 **WAARSCHUWING:** Voer de onderstaande stappen alleen uit als u vertrouwd bent met het verwijderen en vervangen van hardware. Wanneer u deze stappen onjuist uitvoert, kan het moederbord beschadigd raken. Zie de *installatiehandleiding* voor informatie over technisch onderhoud.

De warmteafleider van de processor verwijderen

 **WAARSCHUWING:** U zorgt ervoor dat de processor maximaal wordt gekoeld door de gebieden voor warmteoverdracht op de warmteafleider van de processor niet aan te raken. Het vet van uw huid kan het warmteoverdrachtvermogen van thermisch vet verminderen.

1. Volg de instructies in [Voordat u begint](#).
2. Verwijder de I/O-afdekplaat (zie [De I/O-afdekplaat verwijderen](#)).
3. Verwijder de computerstandaard (zie [De computerstandaard verwijderen](#)).
4. Verwijder het optische station (zie [Het optische station verwijderen](#)).
5. Verwijder de decoratieve afdekplaat (zie [De decoratieve afdekplaat verwijderen](#)).
6. Verwijder de afdekplaat van de luidsprekers (zie [De afdekplaat van de luidsprekers verwijderen](#)).
7. Verwijder het montagekader van het beeldscherm (zie [Het montagekader van het beeldscherm verwijderen](#)).
8. Verwijder de achterplaat van de computer (zie [De achterplaat verwijderen](#)).
9. Verwijder de I/O-houder (zie [De I/O-houder verwijderen](#)).
10. Verwijder de inverter (zie [De inverter verwijderen](#)).
11. Verwijder de afdekplaat van het moederbord (zie [De afdekplaat van het moederbord verwijderen](#)).
12. Maak in de juiste volgorde (aangegeven op de warmteafleider van de processor) de vier borgschroeven los waarmee de warmteafleider van de processor op het moederbord is bevestigd.
13. Til de warmteafleider van de processor voorzichtig uit de computer.



1	borgschroeven (4)	2	warmteafleider processor
---	-------------------	---	--------------------------

De warmteafleider van de processor terugplaatsen

WAARSCHUWING: Als de warmteafleider van de processor onjuist wordt geplaatst, kan dit schade aan het moederbord en de processor veroorzaken.

OPMERKING: Het oorspronkelijke thermische vet kan opnieuw worden gebruikt als de oorspronkelijke processor en warmteafleider van de processor samen opnieuw worden geïnstalleerd. Als de processor of de warmteafleider van de processor wordt vervangen, dient u het thermische vet te gebruiken dat in de kit wordt meegeleverd om ervoor te zorgen dat warmtegeleiding plaatsvindt.

1. Volg de instructies in [Voordat u begint](#).
2. Verwijder het thermische vet aan de onderzijde van de warmteafleider van de processor en breng nieuw thermisch vet aan..
3. Lijn de vier borgschroeven op de warmteafleider van de processor uit met de schroefgaaite in het moederbord en draait de schroeven in opende volgorde vast.
4. Plaats de afdekplaat van het moederbord terug (zie [De afdekplaat van het moederbord terugplaatsen](#)).
5. Plaats de inverter terug (zie [De inverter terugplaatsen](#)).
6. Plaats de I/O-houder terug (zie [De I/O-houder terugplaatsen](#)).
7. Plaats de achterplaat van de computer terug (zie [De achterplaat terugplaatsen](#)).
8. Plaats het montagekader van het beeldscherm terug (zie [Het montagekader terugplaatsen](#)).
9. Plaats de afdekplaat van de luidsprekers terug (zie [De afdekplaat van de luidsprekers terugplaatsen](#)).
10. Plaats de decoratieve afdekplaat terug (zie [De decoratieve afdekplaat terugplaatsen](#)).
11. Plaats het optische station terug (zie [Het optische station terugplaatsen](#)).
12. Plaats de computerstandaard terug (zie [De computerstandaard terugplaatsen](#)).
13. Plaats de I/O-afdekplaat terug (zie [De I/O-afdekplaat terugplaatsen](#)).

WAARSCHUWING: Voordat u de computer aanzet, moet u alle schroeven terugplaatsen en vastdraaien en controleren of er geen losse schroeven in de computer zijn achtergebleven. Als u dit niet doet, loopt u het risico dat de computer beschadigd raakt.

14. Sluit de computer en alle aangesloten apparaten aan op het lichtnet en zet ze aan.

[Terug naar inhoudsopgave](#)


[Terug naar inhoudsopgave](#)


Ventilatoren van de warmteafleider

Onderhoudshandleiding Dell™ Inspiron™ One 19

- [De ventilatoren van de warmteafleider verwijderen](#)
- [De ventilatoren van de warmteafleider terugplaatsen](#)

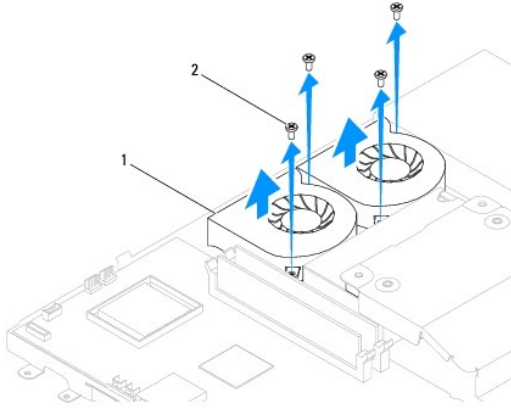
 **GEVAAR:** Volg de veiligheidsinstructies die bij de computer werden geleverd alvorens u werkzaamheden binnen in de computer uitvoert. Raadpleeg voor meer informatie over veiligheidsrichtlijnen onze website over wet- en regelgeving op www.dell.com/regulatory_compliance.

 **WAARSCHUWING:** Alleen een bevoegde onderhoudsmonteur mag reparaties aan uw computer uitvoeren. Schade als gevolg van **onderhoudswerkzaamheden die niet door Dell™ zijn goedgekeurd, valt niet onder de garantie.**

 **WAARSCHUWING:** Voorkom elektrostatische ontlading door uzelf te aarden met een aardingspolibandje of door regelmatig een ongeverfd metalen oppervlak aan te raken (zoals een aansluiting op de computer).

De ventilatoren van de warmteafleider verwijderen

1. Volg de instructies in [Voordat u begint](#).
2. Verwijder de I/O-afdekplaat (zie [De I/O-afdekplaat verwijderen](#)).
3. Verwijder de computerstandaard (zie [De computerstandaard verwijderen](#)).
4. Verwijder het optische station (zie [Het optische station verwijderen](#)).
5. Verwijder de decoratieve afdekplaat (zie [De decoratieve afdekplaat verwijderen](#)).
6. Verwijder de afdekplaat van de luidsprekers (zie [De afdekplaat van de luidsprekers verwijderen](#)).
7. Verwijder het montagekader van het beeldscherm (zie [Het montagekader van het beeldscherm verwijderen](#)).
8. Verwijder de achterplaat van de computer (zie [De achterplaat verwijderen](#)).
9. Verwijder de I/O-houder (zie [De I/O-houder verwijderen](#)).
10. Verwijder de inverter (zie [De inverter verwijderen](#)).
11. Verwijder de afdekplaat van het moederbord (zie [De afdekplaat van het moederbord verwijderen](#)).
12. Verwijder de warmteafleider van de processor (zie [De warmteafleider van de processor verwijderen](#)).
13. Koppel de kabels van de ventilatoren van de warmteafleider los van het moederbord. Voor meer informatie over de locatie van de aansluitingen van de ventilatoren van de warmteafleider raadpleegt u [Onderdelen van het moederbord](#).
14. Noteer de kabelweg van de kabels van de ventilatoren van de warmteafleider en verwijder de kabels uit de geleiders in het chassis.
15. Verwijder de vier schroeven waarmee de ventilatoren van de warmteafleider aan het chassis zijn bevestigd.
16. Til de ventilatoren van de warmteafleider uit het chassis.



1	ventilatoren van warmteafleider (2)	2	schroeven (4)
---	-------------------------------------	---	---------------

De ventilatoren van de warmteafleider terugplaatsen

1. Volg de instructies in [Voordat u begint](#).
2. Lijn de schroefgaatjes in de ventilatoren van de warmteafleider uit met de gaatjes in het chassis. Plaats de vier schroeven terug waarmee de ventilatoren van de warmteafleider aan het chassis worden bevestigd.
3. Leid de kabels van de ventilatoren van de warmteafleider door de geleiders in het chassis.
4. Sluit de kabels van de ventilatoren van de warmteafleider aan op de aansluitingen op het moederbord.
5. Plaats de warmteafleider van de processor terug (zie [De warmteafleider van de processor terugplaatsen](#)).
6. Plaats de afdekplaat van het moederbord terug (zie [De afdekplaat van het moederbord terugplaatsen](#)).
7. Plaats de inverter terug (zie [De inverter terugplaatsen](#)).
8. Plaats de I/O-houder terug (zie [De I/O-houder terugplaatsen](#)).
9. Plaats de achterplaat van de computer terug (zie [De achterplaat terugplaatsen](#)).
10. Plaats het montagekader van het beeldscherm terug (zie [Het montagekader terugplaatsen](#)).
11. Plaats de afdekplaat van de luidsprekers terug (zie [De afdekplaat van de luidsprekers terugplaatsen](#)).
12. Plaats de decoratieve afdekplaat terug (zie [De decoratieve afdekplaat terugplaatsen](#)).
13. Plaats het optische station terug (zie [Het optische station terugplaatsen](#)).
14. Plaats de computerstandaard terug (zie [De computerstandaard terugplaatsen](#)).
15. Plaats de I/O-afdekplaat terug (zie [De I/O-afdekplaat terugplaatsen](#)).

⚠ WAARSCHUWING: Voordat u de computer aanzet, moet u alle schroeven terugplaatsen en vastdraaien en controleren of er geen losse schroeven in de computer zijn achtergebleven. Als u dit niet doet, loopt u het risico dat de computer beschadigd raakt.

16. Sluit de computer en alle aangesloten apparaten aan op het lichtnet en zet ze aan.

[Terug naar inhoudsopgave](#)

[Terug naar inhoudsopgave](#)

Inverter

Onderhoudshandleiding Dell™ Inspiron™ One 19

- [De inverter verwijderen](#)
- [De inverter terugplaatsen](#)

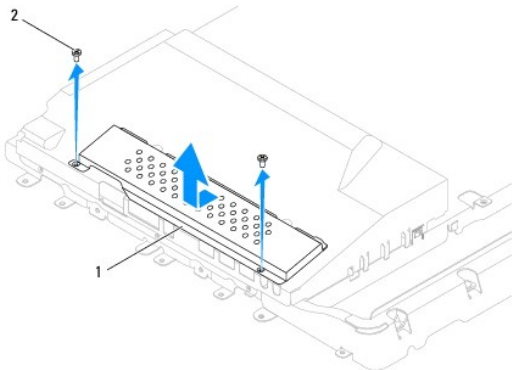
⚠ GEVAAR: Volg de veiligheidsinstructies die bij de computer werden geleverd alvorens u werkzaamheden binnen in de computer uitvoert. Raadpleeg voor meer informatie over veiligheidsrichtlijnen onze website over wet- en regelgeving op www.dell.com/regulatory_compliance.

⚠ WAARSCHUWING: Alleen een bevoegde onderhoudsmonteur mag reparaties aan uw computer uitvoeren. Schade als gevolg van **onderhoudswerkzaamheden die niet door Dell™ zijn goedgekeurd, valt niet onder de garantie.**

⚠ WAARSCHUWING: Voorkom elektrostatische ontlading door uzelf te aarden met een aardingspolibandje of door regelmatig een ongeverfd metalen oppervlak aan te raken (zoals een aansluiting op de computer).

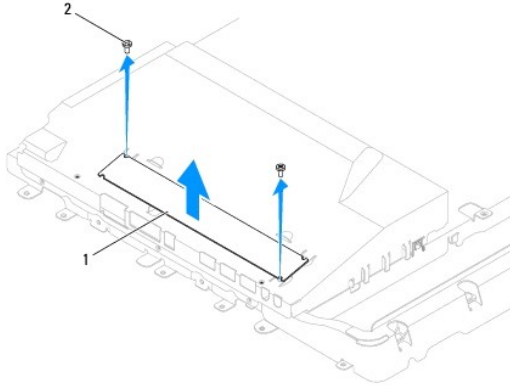
De inverter verwijderen

1. Volg de instructies in [Voordat u begint](#).
2. Verwijder de I/O-afdekplaat (zie [De I/O-afdekplaat verwijderen](#)).
3. Verwijder de computerstandaard (zie [De computerstandaard verwijderen](#)).
4. Verwijder het optische station (zie [Het optische station verwijderen](#)).
5. Verwijder de decoratieve afdekplaat (zie [De decoratieve afdekplaat verwijderen](#)).
6. Verwijder de afdekplaat van de luidsprekers (zie [De afdekplaat van de luidsprekers verwijderen](#)).
7. Verwijder het montagekader van het beeldscherm (zie [Het montagekader van het beeldscherm verwijderen](#)).
8. Verwijder de achterplaat van de computer (zie [De achterplaat verwijderen](#)).
9. Verwijder de twee schroeven waarmee de afdekplaat van de inverter aan het moederbord is bevestigd.
10. Verwijder de afdekplaat van de inverter uit de computer.



1	afdekplaat van inverter	2	schroeven (2)
---	-------------------------	---	---------------

11. Verwijder de inverterkabel en de beeldschermkabels uit de aansluitingen op de inverter.
12. Verwijder de twee schroeven waarmee de inverter aan de afdekplaat van het moederbord is bevestigd.
13. Til de inverter uit de afdekplaat van het moederbord.



1	inverter	2	schroeven (2)
---	----------	---	---------------

De inverter terugplaatsen

1. Volg de instructies in [Voordat u begint](#).
2. Lijn de schroefgaatjes op de inverter uit met de gaatjes in de afdekplaat van het moederbord. Plaats de twee schroeven terug waarmee de inverter aan de afdekplaat van het moederbord is bevestigd.
3. Sluit de inverterkabel en de beeldschermkabels aan op de aansluitingen op de inverter.
4. Schuif de lipjes op de afdekplaat van de inverter in de sleuven in de afdekplaat van het moederbord. Plaats de twee schroeven vast waarmee de afdekplaat van de inverter aan het moederbord is bevestigd.
5. Plaats de achterplaat van de computer terug (zie [De achterplaat terugplaatsen](#)).
6. Plaats het montagekader van het beeldscherm terug (zie [Het montagekader terugplaatsen](#)).
7. Plaats de afdekplaat van de luidsprekers terug (zie [De afdekplaat van de luidsprekers terugplaatsen](#)).
8. Plaats de decoratieve afdekplaat terug (zie [De decoratieve afdekplaat terugplaatsen](#)).
9. Plaats het optische station terug (zie [Het optische station terugplaatsen](#)).
10. Plaats de computerstandaard terug (zie [De computerstandaard terugplaatsen](#)).
11. Plaats de I/O-afdekplaat terug (zie [De I/O-afdekplaat terugplaatsen](#)).

⚠ WAARSCHUWING: Voordat u de computer aanzet, moet u alle schroeven terugplaatsen en vastdraaien en controleren of er geen losse schroeven in de computer zijn achtergebleven. Als u dit niet doet, loopt u het risico dat de computer beschadigd raakt.

12. Sluit de computer en alle aangesloten apparaten aan op het lichtnet en zet ze aan.

[Terug naar inhoudsopgave](#)

[Terug naar inhoudsopgave](#)

I/O-houder

Onderhoudshandleiding Dell™ Inspiron™ One 19

- [De I/O-houder verwijderen](#)
- [De I/O-houder terugplaatsen](#)

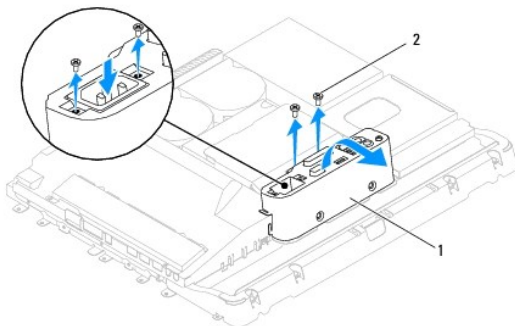
⚠ GEVAAR: Volg de veiligheidsinstructies die bij de computer werden geleverd alvorens u werkzaamheden binnen in de computer uitvoert. Raadpleeg voor meer informatie over veiligheidsrichtlijnen onze website over wet- en regelgeving op www.dell.com/regulatory_compliance.

⚠ WAARSCHUWING: Alleen een bevoegde onderhoudsmonteur mag reparaties aan uw computer uitvoeren. Schade als gevolg van **onderhoudswerkzaamheden die niet door Dell™ zijn goedgekeurd, valt niet onder de garantie.**

⚠ WAARSCHUWING: Voorkom elektrostatische ontlading door uzelf te aarden met een aardingspolibandje of door regelmatig een ongeverfd metalen oppervlak aan te raken (zoals een aansluiting op de computer).

De I/O-houder verwijderen

1. Volg de instructies in [Voordat u begint](#).
2. Verwijder de I/O-afdekplaat (zie [De I/O-afdekplaat verwijderen](#)).
3. Verwijder de computerstandaard (zie [De computerstandaard verwijderen](#)).
4. Verwijder het optische station (zie [Het optische station verwijderen](#)).
5. Verwijder de decoratieve afdekplaat (zie [De decoratieve afdekplaat verwijderen](#)).
6. Verwijder de afdekplaat van de luidsprekers (zie [De afdekplaat van de luidsprekers verwijderen](#)).
7. Verwijder het montagekader van het beeldscherm (zie [Het montagekader van het beeldscherm verwijderen](#)).
8. Verwijder de achterplaat van de computer (zie [De achterplaat verwijderen](#)).
9. Verwijder de vier schroeven waarmee de I/O-houder aan het chassis is bevestigd.
10. Draai aan de I/O-houder zonder er hard aan te trekken, zodat u toegang krijgt tot de kabelaansluitingen op de I/O-kaart.
11. Koppel alle kabels van de I/O-kaart los.
12. Til de I/O-houder uit het chassis.




1	I/O-houder	2	schroeven (4)
---	------------	---	---------------

De I/O-houder terugplaatsen

1. Volg de instructies in [Voordat u begint](#).
2. Sluit alle kabels op de I/O-kaart aan.

3. Lijn de schroefgaatjes in de I/O-houder uit met de gaatjes in het chassis. Plaats de vier schroeven terug waarmee de I/O-houder aan het chassis is bevestigd.
4. Plaats de achterplaat van de computer terug (zie [De achterplaat terugplaatsen](#)).
5. Plaats het montagekader van het beeldscherm terug (zie [Het montagekader terugplaatsen](#)).
6. Plaats de afdekplaat van de luidsprekers terug (zie [De afdekplaat van de luidsprekers terugplaatsen](#)).
7. Plaats de decoratieve afdekplaat terug (zie [De decoratieve afdekplaat terugplaatsen](#)).
8. Plaats het optische station terug (zie [Het optische station terugplaatsen](#)).
9. Plaats de computerstandaard terug (zie [De computerstandaard terugplaatsen](#)).
10. Plaats de I/O-afdekplaat terug (zie [De I/O-afdekplaat terugplaatsen](#)).

 **WAARSCHUWING:** Voordat u de computer aanzet, moet u alle schroeven terugplaatsen en vastdraaien en controleren of er geen losse schroeven in de computer zijn achtergebleven. Als u dit niet doet, loopt u het risico dat de computer beschadigd raakt.

11. Sluit de computer en alle aangesloten apparaten aan op het lichtnet en zet ze aan.

[Terug naar inhoudsopgave](#)

[Terug naar inhoudsopgave](#)

I/O-kaart

Onderhoudshandleiding Dell™ Inspiron™ One 19

- [De I/O-kaart verwijderen](#)
- [De I/O-kaart terugplaatsen](#)

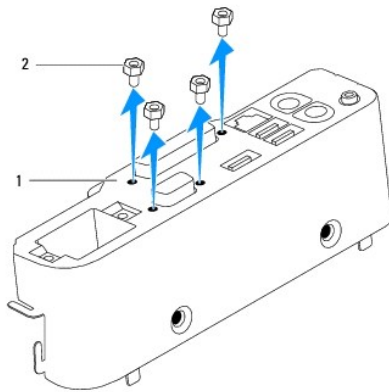
⚠ GEVAAR: Volg de veiligheidsinstructies die bij de computer werden geleverd alvorens u werkzaamheden binnen in de computer uitvoert. Raadpleeg voor meer informatie over veiligheidsrichtlijnen onze website over wet- en regelgeving op www.dell.com/regulatory_compliance.

⚠ WAARSCHUWING: Alleen een bevoegde onderhoudsmonteur mag reparaties aan uw computer uitvoeren. Schade als gevolg van **onderhoudswerkzaamheden die niet door Dell™ zijn goedgekeurd, valt niet onder de garantie.**

⚠ WAARSCHUWING: Voorkom elektrostatische ontlading door uzelf te aarden met een aardingspolibandje of door regelmatig een ongeverfd metalen oppervlak aan te raken (zoals een aansluiting op de computer).

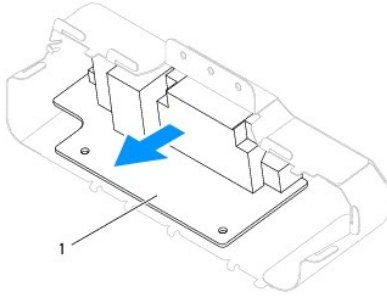
De I/O-kaart verwijderen

1. Volg de instructies in [Voordat u begint](#).
2. Verwijder de I/O-afdekplaat (zie [De I/O-afdekplaat verwijderen](#)).
3. Verwijder de computerstandaard (zie [De computerstandaard verwijderen](#)).
4. Verwijder het optische station (zie [Het optische station verwijderen](#)).
5. Verwijder de decoratieve afdekplaat (zie [De decoratieve afdekplaat verwijderen](#)).
6. Verwijder de afdekplaat van de luidsprekers (zie [De afdekplaat van de luidsprekers verwijderen](#)).
7. Verwijder het montagekader van het beeldscherm (zie [Het montagekader van het beeldscherm verwijderen](#)).
8. Verwijder de achterplaat van de computer (zie [De achterplaat verwijderen](#)).
9. Verwijder de I/O-houder (zie [De I/O-houder verwijderen](#)).
10. Verwijder de vier schroeven waarmee de I/O-kaart aan de I/O-houder is bevestigd met behulp van een dopsleutel.



1	I/O-houder	2	schroeven (4)
---	------------	---	---------------

11. Schuif de I/O-kaart uit de computer.



1	I/O-kaart
---	-----------

De I/O-kaart terugplaatsen

1. Volg de instructies in [Voordat u begint](#).
2. Lijn de schroefgaatjes in de I/O-kaart uit met de gaatjes in de I/O-houder. Plaats de vier schroeven terug waarmee de I/O-kaart aan de I/O-houder wordt bevestigd.
3. Plaats de I/O-houder terug (zie [De I/O-houder terugplaatsen](#)).
4. Plaats de achterplaat van de computer terug (zie [De achterplaat terugplaatsen](#)).
5. Plaats het montagekader van het beeldscherm terug (zie [Het montagekader terugplaatsen](#)).
6. Plaats de afdekplaat van de luidsprekers terug (zie [De afdekplaat van de luidsprekers terugplaatsen](#)).
7. Plaats de decoratieve afdekplaat terug (zie [De decoratieve afdekplaat terugplaatsen](#)).
8. Plaats het optische station terug (zie [Het optische station terugplaatsen](#)).
9. Plaats de computerstandaard terug (zie [De computerstandaard terugplaatsen](#)).
10. Plaats de I/O-afdekplaat terug (zie [De I/O-afdekplaat terugplaatsen](#)).

⚠ WAARSCHUWING: Voordat u de computer aanzet, moet u alle schroeven terugplaatsen en vastdraaien en controleren of er geen losse schroeven in de computer zijn achtergebleven. Als u dit niet doet, loopt u het risico dat de computer beschadigd raakt.

11. Sluit de computer en alle aangesloten apparaten aan op het lichtnet en zet ze aan.

[Terug naar inhoudsopgave](#)

[Terug naar inhoudsopgave](#)

I/O-afdekplaat

Onderhoudshandleiding Dell™ Inspiron™ One 19

- [De I/O-afdekplaat verwijderen](#)
- [De I/O-afdekplaat terugplaatsen](#)

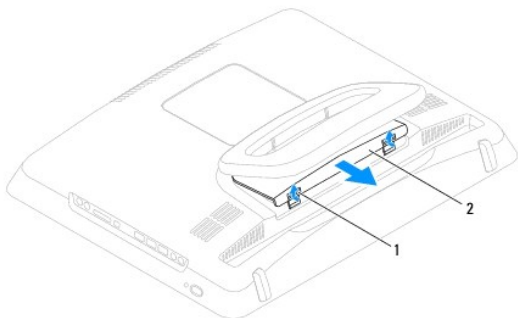
- ⚠ **GEVAAR:** Volg de veiligheidsinstructies die bij de computer werden geleverd alvorens u werkzaamheden binnen in de computer uitvoert. Raadpleeg voor meer informatie over veiligheidsrichtlijnen onze website over wet- en regelgeving op www.dell.com/regulatory_compliance.
- ⚠ **GEVAAR:** Om uzelf tegen een elektrische schok te beschermen, moet u altijd uw computer loskoppelen van het lichtnet voordat u de I/O-afdekplaat verwijdert.
- ⚠ **WAARSCHUWING:** Alleen een bevoegde onderhoudsmonteur mag reparaties aan uw computer uitvoeren. Schade als gevolg van **onderhoudswerkzaamheden die niet door Dell™ zijn goedgekeurd, valt niet onder de garantie.**
- ⚠ **WAARSCHUWING:** Voorkom elektrostatische ontlading door uzelf te aarden met een aardingspolsbandje of door regelmatig een ongeverfd metalen oppervlak aan te raken (zoals een aansluiting op de computer).
- ⚠ **WAARSCHUWING:** Zorg dat er minimaal 30 cm ruimte op het bureaublad vrij is om plaats te bieden aan de computer met verwijderde kap.

De I/O-afdekplaat verwijderen

1. Volg de instructies in [Voordat u begint](#).

⚠ **WAARSCHUWING:** Voor u de computer opent, moet u hem op een zachte doek of een schoon oppervlak plaatsen om krassen op het scherm te voorkomen.

2. Plaats de computer met de voorzijde omlaag op een vlakke ondergrond.
3. Til de computerstandaard op om toegang te krijgen tot de I/O-afdekplaat.
4. Druk met uw vingers op de twee bevestigingsklemmen op de onderzijde van de I/O-afdekplaat en til de I/O-afdekplaat op, zodat de vergrendelingen op de I/O-afdekplaat vrijkomen uit de sleuven in de achterplaat.
5. Trek de I/O-afdekplaat uit de computer.



1	klemmen (2)	2	I/O-afdekplaat
---	-------------	---	----------------

De I/O-afdekplaat terugplaatsen

1. Volg de instructies in [Voordat u begint](#).
2. Lijn de drie lipjes op de I/O-afdekplaat uit met de sleuven in de achterplaat van de computer.
3. Druk op de twee bevestigingsklemmen op de onderzijde van de I/O-afdekplaat en duw de twee vergrendelingen voorzichtig in de sleuven op de achterplaat om de I/O-afdekplaat vast te zetten.
4. Sluit de computer en alle aangesloten apparaten aan op het lichtnet en zet ze aan.

[Terug naar inhoudsopgave](#)

[Terug naar inhoudsopgave](#)

Metalen achterplaat

Onderhoudshandleiding Dell™ Inspiron™ One 19

- [De metalen achterplaat verwijderen](#)
- [De metalen achterplaat terugplaatsen](#)

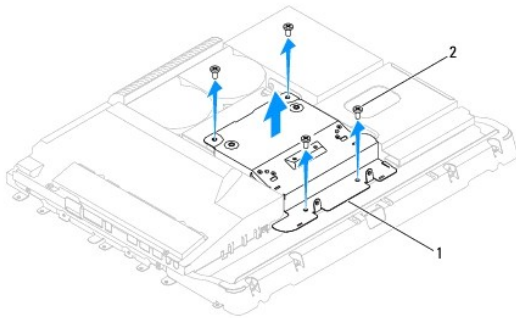
⚠ GEVAAR: Volg de veiligheidsinstructies die bij de computer werden geleverd alvorens u werkzaamheden binnen in de computer uitvoert. Raadpleeg voor meer informatie over veiligheidsrichtlijnen onze website over wet- en regelgeving op www.dell.com/regulatory_compliance.

⚠ WAARSCHUWING: Alleen een bevoegde onderhoudsmonteur mag reparaties aan uw computer uitvoeren. Schade als gevolg van **onderhoudswerkzaamheden die niet door Dell™ zijn goedgekeurd, valt niet onder de garantie.**

⚠ WAARSCHUWING: Voorkom elektrostatische ontlading door uzelf te aarden met een aardingspolspanbandje of door regelmatig een ongeverfd metalen oppervlak aan te raken (zoals een aansluiting op de computer).

De metalen achterplaat verwijderen

1. Volg de instructies in [Voordat u begint](#).
2. Verwijder de I/O-afdekplaat (zie [De I/O-afdekplaat verwijderen](#)).
3. Verwijder de computerstandaard (zie [De computerstandaard verwijderen](#)).
4. Verwijder het optische station (zie [Het optische station verwijderen](#)).
5. Verwijder de decoratieve afdekplaat (zie [De decoratieve afdekplaat verwijderen](#)).
6. Verwijder de afdekplaat van de luidsprekers (zie [De afdekplaat van de luidsprekers verwijderen](#)).
7. Verwijder het montagekader van het beeldscherm (zie [Het montagekader van het beeldscherm verwijderen](#)).
8. Verwijder de achterplaat van de computer (zie [De achterplaat verwijderen](#)).
9. Verwijder de I/O-houder (zie [De I/O-houder verwijderen](#)).
10. Verwijder de aluminiumtape van de metalen achterplaat.
11. Verwijder de vier schroeven waarmee de metalen achterplaat aan het chassis is bevestigd.
12. Til de metalen achterplaat uit het chassis.




1	metalen achterplaat	2	schroeven (4)
---	---------------------	---	---------------

De metalen achterplaat terugplaatsen


1. Volg de instructies in [Voordat u begint](#).
2. Lijn de schroefgaatjes in de metalen achterplaat uit met de gaatjes in het chassis. Plaats de vier schroeven terug waarmee de metalen achterplaat aan

het chassis is bevestigd.

 **WAARSCHUWING:** Aluminiumtape wordt gebruikt voor afscherming tegen elektromagnetische inductie en om de componenten te aarden. Om schade aan de metalen achterplaat te voorkomen, moet u de aluminiumtape weer aanbrengen nadat u de metalen achterplaat hebt vervangen.

 **OPMERKING:** Aluminiumtape wordt geleverd bij de nieuwe metalen achterplaat.

3. Bevestig de aluminiumtape op de metalen achterplaat.
4. Plaats de I/O-houder terug (zie [De I/O-houder terugplaatsen](#)).
5. Plaats de achterplaat van de computer terug (zie [De achterplaat terugplaatsen](#)).
6. Plaats het montagekader van het beeldscherm terug (zie [Het montagekader terugplaatsen](#)).
7. Plaats de afdekplaat van de luidsprekers terug (zie [De afdekplaat van de luidsprekers terugplaatsen](#)).
8. Plaats de decoratieve afdekplaat terug (zie [De decoratieve afdekplaat terugplaatsen](#)).
9. Plaats het optische station terug (zie [Het optische station terugplaatsen](#)).
10. Plaats de computerstandaard terug (zie [De computerstandaard terugplaatsen](#)).
11. Plaats de I/O-afdekplaat terug (zie [De I/O-afdekplaat terugplaatsen](#)).

 **WAARSCHUWING:** Voordat u de computer aanzet, moet u alle schroeven terugplaatsen en vastdraaien en controleren of er geen losse schroeven in de computer zijn achtergebleven. Als u dit niet doet, loopt u het risico dat de computer beschadigd raakt.

12. Sluit de computer en alle aangesloten apparaten aan op het lichtnet en zet ze aan.

[Terug naar inhoudsopgave](#)

[Terug naar inhoudsopgave](#)

Geheugenmodule(s)

Onderhoudshandleiding Dell™ Inspiron™ One 19

- [Geheugenmodule\(s\) verwijderen](#)
- [Geheugenmodule\(s\) vervangen](#)

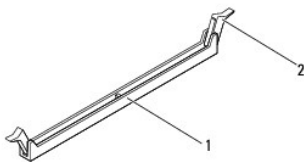
⚠ GEVAAR: Volg de veiligheidsinstructies die bij de computer werden geleverd alvorens u werkzaamheden binnen in de computer uitvoert. Raadpleeg voor meer informatie over veiligheidsrichtlijnen onze website over wet- en regelgeving op www.dell.com/regulatory_compliance.

⚠ WAARSCHUWING: Alleen een bevoegde onderhoudsmonteur mag reparaties aan uw computer uitvoeren. Schade als gevolg van **onderhoudswerkzaamheden die niet door Dell™ zijn goedgekeurd, valt niet onder de garantie.**

⚠ WAARSCHUWING: Voorkom elektrostatische ontlading door uzelf te aarden met een aardingspolysbandje of door regelmatig een ongeverfd metalen oppervlak aan te raken (zoals een aansluiting op de computer).

Geheugenmodule(s) verwijderen

1. Volg de instructies in [Voordat u begint](#).
2. Verwijder de I/O-afdekplaat (zie [De I/O-afdekplaat verwijderen](#)).
3. Verwijder de computerstandaard (zie [De computerstandaard verwijderen](#)).
4. Verwijder het optische station (zie [Het optische station verwijderen](#)).
5. Verwijder de decoratieve afdekplaat (zie [De decoratieve afdekplaat verwijderen](#)).
6. Verwijder de afdekplaat van de luidsprekers (zie [De afdekplaat van de luidsprekers verwijderen](#)).
7. Verwijder het montagekader van het beeldscherm (zie [Het montagekader van het beeldscherm verwijderen](#)).
8. Verwijder de achterplaat van de computer (zie [De achterplaat verwijderen](#)).
9. Verwijder de I/O-houder (zie [De I/O-houder verwijderen](#)).
10. Verwijder de inverter (zie [De inverter verwijderen](#)).
11. Verwijder de afdekplaat van het moederbord (zie [De afdekplaat van het moederbord verwijderen](#)).
12. Gebruik uw vingertoppen om de bevestigingsklemmetjes aan weerszijden van de aansluiting van de geheugenmodule voorzichtig uit elkaar te drukken totdat de module uit omhoog komt.



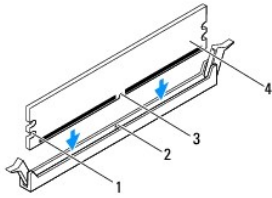
1	aansluiting voor geheugenmodule	2	klemmetjes (2)
---	---------------------------------	---	----------------

13. Verwijder de geheugenmodule uit de aansluiting voor de geheugenmodule.

Geheugenmodule(s) vervangen

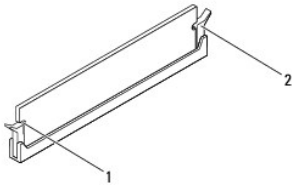
⚠ WAARSCHUWING: Als de geheugenmodule niet op juiste wijze wordt geplaatst, start de computer mogelijk niet op.

1. Volg de instructies in [Voordat u begint](#).
2. Lijn de inkeping in de geheugenmodule uit met het lipje op de aansluiting van de geheugenmodule.



1	uitsparingen (2)	2	lipje
3	inkeping	4	geheugenmodule

3. Druk de geheugenmodule in de aansluiting totdat de module op zijn plaats klikt.
Wanneer u de geheugenmodule correct plaatst, klikken de bevestigingsklemmetjes in de uitsparingen aan weerszijden van de module.



1	uitsparingen (2)	2	bevestigingsklemmetje (vastgeklikt)
---	------------------	---	-------------------------------------

4. Plaats de afdekplaat van het moederbord terug (zie [De afdekplaat van het moederbord terugplaatsen](#)).
5. Plaats de inverter terug (zie [De inverter terugplaatsen](#)).
6. Plaats de I/O-houder terug (zie [De I/O-houder terugplaatsen](#)).
7. Plaats de achterplaat van de computer terug (zie [De achterplaat terugplaatsen](#)).
8. Plaats het montagekader van het beeldscherm terug (zie [Het montagekader terugplaatsen](#)).
9. Plaats de afdekplaat van de luidsprekers terug (zie [De afdekplaat van de luidsprekers terugplaatsen](#)).
10. Plaats de decoratieve afdekplaat terug (zie [De decoratieve afdekplaat terugplaatsen](#)).
11. Plaats het optische station terug (zie [Het optische station terugplaatsen](#)).
12. Plaats de computerstandaard terug (zie [De computerstandaard terugplaatsen](#)).
13. Plaats de I/O-afdekplaat terug (zie [De I/O-afdekplaat terugplaatsen](#)).

⚠ WAARSCHUWING: Voordat u de computer aanzet, moet u alle schroeven terugplaatsen en vastdraaien en controleren of er geen losse schroeven in de computer zijn achtergebleven. Als u dit niet doet, loopt u het risico dat de computer beschadigd raakt.

14. Sluit de computer en alle aangesloten apparaten aan op het lichtnet en zet ze aan.
15. Druk op <F1> om verder te gaan nadat de melding dat de geheugencapaciteit is gewijzigd wordt weergegeven.
16. Meld u aan bij de computer.
17. Als u wilt controleren of het geheugen correct is geïnstalleerd, klikt u op de knop Start  → Configuratiescherm → Systeem.
18. Controleer de vermelde hoeveelheid geheugen (RAM).

[Terug naar inhoudsopgave](#)

[Terug naar inhoudsopgave](#)

Optisch station

Onderhoudshandleiding Dell™ Inspiron™ One 19

- [Het optische station verwijderen](#)
- [Het optische station terugplaatsen](#)

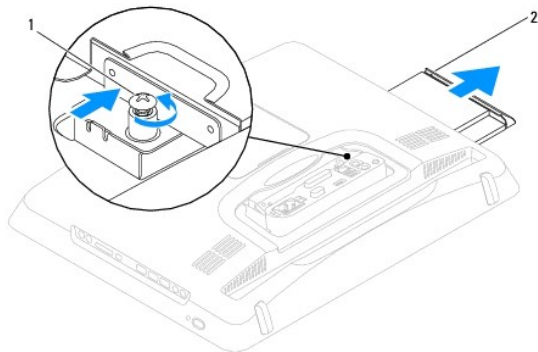
⚠ GEVAAR: Volg de veiligheidsinstructies die bij de computer werden geleverd alvorens u werkzaamheden binnen in de computer uitvoert. Raadpleeg voor meer informatie over veiligheidsrichtlijnen onze website over wet- en regelgeving op www.dell.com/regulatory_compliance.

⚠ WAARSCHUWING: Alleen een bevoegde onderhoudsmonteur mag reparaties aan uw computer uitvoeren. Schade als gevolg van **onderhoudswerkzaamheden die niet door Dell™ zijn goedgekeurd, valt niet onder de garantie.**

⚠ WAARSCHUWING: Voorkom elektrostatische ontlading door uzelf te aarden met een aardingspolysbandje of door regelmatig een ongeverfd metalen oppervlak aan te raken (zoals een aansluiting op de computer).

Het optische station verwijderen

1. Volg de instructies in [Voordat u begint](#).
2. Verwijder de I/O-afdekplaat (zie [De I/O-afdekplaat verwijderen](#)).
3. Verwijder de computerstandaard (zie [De computerstandaard verwijderen](#)).
4. Verwijder de schroef waarmee het optische station aan de computer is bevestigd.
5. Druk op het optische station om het station uit het stationscompartiment los te maken.
6. Schuif het optische station uit het compartiment.



1	schroef	2	optisch station
---	---------	---	-----------------

Het optische station terugplaatsen

1. Volg de instructies in [Voordat u begint](#).
2. Schuif het optische station terug in het stationscompartiment.
3. Plaats de schroef terug waarmee het optische station aan de computer is bevestigd.
4. Plaats de computerstandaard terug (zie [De computerstandaard terugplaatsen](#)).
5. Plaats de I/O-afdekplaat terug (zie [De I/O-afdekplaat terugplaatsen](#)).

⚠ WAARSCHUWING: Voordat u de computer aanzet, moet u alle schroeven terugplaatsen en vastdraaien en controleren of er geen losse schroeven in de computer zijn achtergebleven. Als u dit niet doet, loopt u het risico dat de computer beschadigd raakt.

6. Sluit de computer en alle aangesloten apparaten aan op het lichtnet en zet ze aan.

[Terug naar inhoudsopgave](#)

[Terug naar inhoudsopgave](#)

Processor

Onderhoudshandleiding Dell™ Inspiron™ One 19

- [De processor verwijderen](#)
- [De processor terugplaatsen](#)

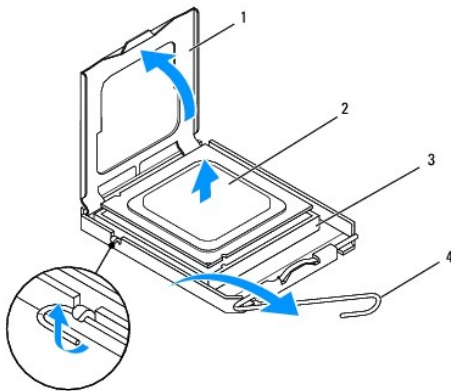
⚠ GEVAAR: Volg de veiligheidsinstructies die bij de computer werden geleverd alvorens u werkzaamheden binnen in de computer uitvoert. Raadpleeg voor meer informatie over veiligheidsrichtlijnen onze website over wet- en regelgeving op www.dell.com/regulatory_compliance.

⚠ WAARSCHUWING: Alleen een bevoegde onderhoudsmonteur mag reparaties aan uw computer uitvoeren. Schade als gevolg van **onderhoudswerkzaamheden die niet door Dell™ zijn goedgekeurd, valt niet onder de garantie.**

⚠ WAARSCHUWING: Voorkom elektrostatische ontlading door uzelf te aarden met een aardingspolibandje of door regelmatig een ongeverfd metalen oppervlak aan te raken (zoals een aansluiting op de computer).

De processor verwijderen

1. Volg de instructies in [Voordat u begint](#).
2. Verwijder de I/O-afdekplaat (zie [De I/O-afdekplaat verwijderen](#)).
3. Verwijder de computerstandaard (zie [De computerstandaard verwijderen](#)).
4. Verwijder het optische station (zie [Het optische station verwijderen](#)).
5. Verwijder de decoratieve afdekplaat (zie [De decoratieve afdekplaat verwijderen](#)).
6. Verwijder de afdekplaat van de luidsprekers (zie [De afdekplaat van de luidsprekers verwijderen](#)).
7. Verwijder het montagekader van het beeldscherm (zie [Het montagekader van het beeldscherm verwijderen](#)).
8. Verwijder de achterplaat van de computer (zie [De achterplaat verwijderen](#)).
9. Verwijder de I/O-houder (zie [De I/O-houder verwijderen](#)).
10. Verwijder de inverter (zie [De inverter verwijderen](#)).
11. Verwijder de afdekplaat van het moederbord (zie [De afdekplaat van het moederbord verwijderen](#)).
12. Verwijder de warmteafleider van de processor (zie [De warmteafleider van de processor verwijderen](#)).
13. Druk de ontgrendelingshendel omlaag en naar buiten, zodat deze loskomt uit het bevestigingslipje.
14. Open het afdekplaatje van de processor.



1	afdekplaatje van processor	2	processor
---	----------------------------	---	-----------

3	processorhouder	4	ontgrendelingshendel
---	-----------------	---	----------------------

△ **WAARSCHUWING:** Raak de pinnen in de processorhouder niet aan wanneer u de processor verwijdt of terugplaatst en let erop dat er geen voorwerpen op de pinnen vallen.

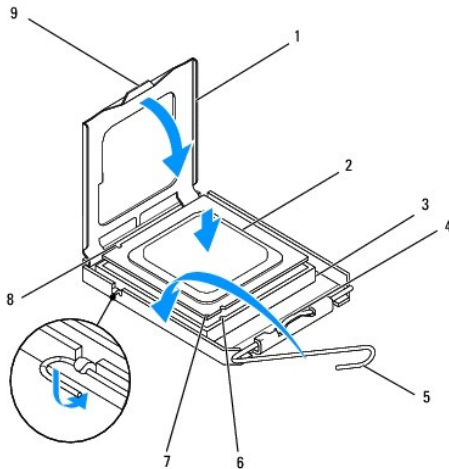
15. Til de processor op om deze uit de houder te verwijderen en leg de processor op een veilige plek.

De processor terugplaatsen

1. Volg de instructies in [Voordat u begint](#).
2. Laat de ontgrendelingshendel in uitgeklaapt staan, zodat de nieuwe processor in de houder kan worden geplaatst.

△ **WAARSCHUWING:** Aard uzelf door een ongeverf metalen oppervlak of de computerstandaard aan te raken.

3. Haal de nieuwe processor uit de verpakking.



1	afdekplaatje van processor	2	processor
3	processorhouder	4	middelste vergrendeling
5	ontgrendelingshendel	6	uitlijningsinkeping aan voorzijde
7	aanduiding voor pin 1 van de processor	8	uitlijningsinkeping aan achterzijde
9	lipje		


4. Zorg dat de ontgrendelingshendel op de processorhouder volledig is uitgeklaapt.

△ **WAARSCHUWING:** De pinnen in de houder zijn kwetsbaar. Voorkom schade door de processor goed uit te lijnen met de houder en geen onnodige kracht te gebruiken tijdens het plaatsen van de processor. Zorg dat u de pinnen op het moederbord niet aanraakt of buigt.


△ **WAARSCHUWING:** U moet de processor correct in de houder plaatsen om blijvende schade aan de processor te voorkomen.

5. Lijn de uitlijningsinkepingen aan de voor- en achterzijde van de processor uit met de uitlijningsinkepingen in de processorhouder.
6. Lijn de hoeken van pin 1 van de processor uit met die van de houder.
7. Leg de processor voorzichtig in de houder en zorg dat u de processor correct plaatst.
8. Wanneer de processor volledig in de houder is geplaatst, sluit u het afdekplaatje van de processor. Zorg dat het lipje op het afdekplaatje van de processor zich bevindt onder de middelste vergrendeling op de processorhouder.


9. Draai de ontgrendelingshendel van de processorhouder terug in de richting van de houder en klik hem op zijn plaats om de processor vast te zetten.
10. Verwijder het thermische vet aan de onderzijde van de warmteafleider.

 **WAARSCHUWING:** Breng nieuw thermisch vet aan. Thermisch vet is van essentieel belang voor een goede warmteoverdracht en dus voor een optimale werking van de processor.

11. Breng nieuw thermisch vet op de bovenzijde van de processor aan.

 **WAARSCHUWING:** Zorg ervoor dat de warmteafleider op juiste wijze is geplaatst en stevig vastzit.

12. Plaats de warmteafleider van de processor terug (zie [De warmteafleider van de processor terugplaatsen](#)).
13. Plaats de afdekplaat van het moederbord terug (zie [De afdekplaat van het moederbord terugplaatsen](#)).
14. Plaats de inverter terug (zie [De inverter terugplaatsen](#)).
15. Plaats de I/O-houder terug (zie [De I/O-houder terugplaatsen](#)).
16. Plaats de achterplaat van de computer terug (zie [De achterplaat terugplaatsen](#)).
17. Plaats het montagekader van het beeldscherm terug (zie [Het montagekader terugplaatsen](#)).
18. Plaats de afdekplaat van de luidsprekers terug (zie [De afdekplaat van de luidsprekers terugplaatsen](#)).
19. Plaats de decoratieve afdekplaat terug (zie [De decoratieve afdekplaat terugplaatsen](#)).
20. Plaats het optische station terug (zie [Het optische station terugplaatsen](#)).
21. Plaats de computerstandaard terug (zie [De computerstandaard terugplaatsen](#)).
22. Plaats de I/O-afdekplaat terug (zie [De I/O-afdekplaat terugplaatsen](#)).

 **WAARSCHUWING:** Voordat u de computer aanzet, moet u alle schroeven terugplaatsen en vastdraaien en controleren of er geen losse schroeven in de computer zijn achtergebleven. Als u dit niet doet, loopt u het risico dat de computer beschadigd raakt.

23. Sluit de computer en alle aangesloten apparaten aan op het lichtnet en zet ze aan.

[Terug naar inhoudsopgave](#)

[Terug naar inhoudsopgave](#)

Voeding

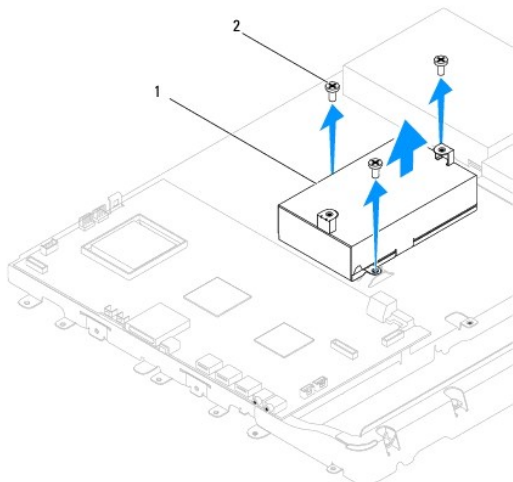
Onderhoudshandleiding Dell™ Inspiron™ One 19

- [De voeding verwijderen](#)
- [De voeding terugplaatsen](#)

- ⚠ **GEVAAR:** Volg de veiligheidsinstructies die bij de computer werden geleverd alvorens u werkzaamheden binnen in de computer uitvoert. Raadpleeg voor meer informatie over veiligheidsrichtlijnen onze website over wet- en regelgeving op www.dell.com/regulatory_compliance.
 - ⚠ **GEVAAR:** Om elektrische schokken, verwonding door bewegende ventilatorlamellen of ander onverwacht letsel te voorkomen, dient u de stekker van de computer altijd uit het stopcontact te halen voor u de computerkap verwijdert.
 - ⚠ **WAARSCHUWING:** Alleen een bevoegde onderhoudsmonteur mag reparaties aan uw computer uitvoeren. Schade als gevolg van **onderhoudswerkzaamheden die niet door Dell™ zijn goedgekeurd, valt niet onder de garantie.**
 - ⚠ **WAARSCHUWING:** Voorkom elektrostatische ontlading door uzelf te aarden met een aardingspolsbandje of door regelmatig een ongeverfd metalen oppervlak aan te raken (zoals een aansluiting op de computer).
-

De voeding verwijderen

1. Volg de instructies in [Voordat u begint](#).
2. Verwijder de I/O-afdekplaat (zie [De I/O-afdekplaat verwijderen](#)).
3. Verwijder de computerstandaard (zie [De computerstandaard verwijderen](#)).
4. Verwijder het optische station (zie [Het optische station verwijderen](#)).
5. Verwijder de decoratieve afdekplaat (zie [De decoratieve afdekplaat verwijderen](#)).
6. Verwijder de afdekplaat van de luidsprekers (zie [De afdekplaat van de luidsprekers verwijderen](#)).
7. Verwijder het montagekader van het beeldscherm (zie [Het montagekader van het beeldscherm verwijderen](#)).
8. Verwijder de achterplaat van de computer (zie [De achterplaat verwijderen](#)).
9. Verwijder de I/O-houder (zie [De I/O-houder verwijderen](#)).
10. Verwijder de metalen achterplaat (zie [De metalen achterplaat verwijderen](#)).
11. Verwijder de inverter (zie [De inverter verwijderen](#)).
12. Verwijder de afdekplaat van het moederbord (zie [De afdekplaat van het moederbord verwijderen](#)).
13. Verwijder de warmteafleider van de processor (zie [De warmteafleider van de processor verwijderen](#)).
14. Verwijder de ventilatoren van de warmteafleider (zie [De ventilatoren van de warmteafleider verwijderen](#)).
15. Koppel de voedingskabel los van de aansluiting (PWR_CN1) op het moederbord. Voor meer informatie over de locatie van de voedingsaansluiting raadpleegt u [Onderdelen van het moederbord](#).
16. Noteer de kabelweg van de voedingskabel en verwijder deze uit het chassis.
17. Verwijder de drie schroeven waarmee de voeding aan het chassis is bevestigd.
18. Leg de voeding op een veilige plaats.



1	voeding	2	schroeven (3)
---	---------	---	---------------

De voeding terugplaatsen

1. Volg de instructies in [Voordat u begint](#).
2. Plaats de drie schroeven terug waarmee de voeding aan het chassis is bevestigd.
3. Leid de voedingskabel naar de aansluiting (PWR_CN1) op het moederbord en sluit de kabel aan.
4. Plaats de ventilatoren van de warmteafleider terug (zie [De ventilatoren van de warmteafleider terugplaatsen](#)).
5. Plaats de warmteafleider van de processor terug (zie [De warmteafleider van de processor terugplaatsen](#)).
6. Plaats de afdekplaat van het moederbord terug (zie [De afdekplaat van het moederbord terugplaatsen](#)).
7. Plaats de inverter terug (zie [De inverter terugplaatsen](#)).
8. Plaats de metalen achterplaat terug (zie [De metalen achterplaat terugplaatsen](#)).
9. Plaats de I/O-houder terug (zie [De I/O-houder terugplaatsen](#)).
10. Plaats de achterplaat van de computer terug (zie [De achterplaat terugplaatsen](#)).
11. Plaats het montagekader van het beeldscherm terug (zie [Het montagekader terugplaatsen](#)).
12. Plaats de afdekplaat van de luidsprekers terug (zie [De afdekplaat van de luidsprekers terugplaatsen](#)).
13. Plaats de decoratieve afdekplaat terug (zie [De decoratieve afdekplaat terugplaatsen](#)).
14. Plaats het optische station terug (zie [Het optische station terugplaatsen](#)).
15. Plaats de computerstandaard terug (zie [De computerstandaard terugplaatsen](#)).
16. Plaats de I/O-afdekplaat terug (zie [De I/O-afdekplaat terugplaatsen](#)).

⚠ WAARSCHUWING: Voordat u de computer aanzet, moet u alle schroeven terugplaatsen en vastdraaien en controleren of er geen losse schroeven in de computer zijn achtergebleven. Als u dit niet doet, loopt u het risico dat de computer beschadigd raakt.

17. Sluit de computer en alle aangesloten apparaten aan op het lichtnet en zet ze aan.

[Terug naar inhoudsopgave](#)

[Terug naar inhoudsopgave](#)

Ventilator van het moederbord

Onderhoudshandleiding Dell™ Inspiron™ One 19

- [De ventilator van het moederbord verwijderen](#)
- [De ventilator van het moederbord terugplaatsen](#)

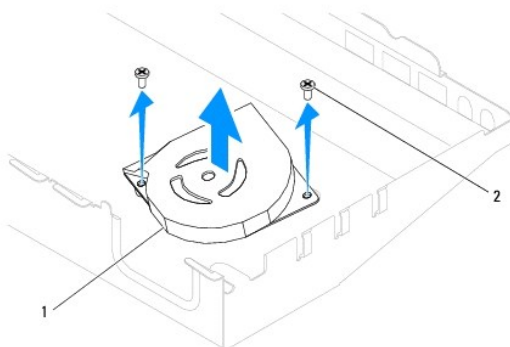
⚠ GEVAAR: Volg de veiligheidsinstructies die bij de computer werden geleverd alvorens u werkzaamheden binnen in de computer uitvoert. Raadpleeg voor meer informatie over veiligheidsrichtlijnen onze website over wet- en regelgeving op www.dell.com/regulatory_compliance.

⚠ WAARSCHUWING: Alleen een bevoegde onderhoudsmonteur mag reparaties aan uw computer uitvoeren. Schade als gevolg van **onderhoudswerkzaamheden die niet door Dell™ zijn goedgekeurd, valt niet onder de garantie.**

⚠ WAARSCHUWING: Voorkom elektrostatische ontlading door uzelf te aarden met een aardingspolibandje of door regelmatig een ongeverfd metalen oppervlak aan te raken (zoals een aansluiting op de computer).

De ventilator van het moederbord verwijderen


1. Volg de instructies in [Voordat u begint](#).
2. Verwijder de I/O-afdekplaat (zie [De I/O-afdekplaat verwijderen](#)).
3. Verwijder de computerstandaard (zie [De computerstandaard verwijderen](#)).
4. Verwijder het optische station (zie [Het optische station verwijderen](#)).
5. Verwijder de decoratieve afdekplaat (zie [De decoratieve afdekplaat verwijderen](#)).
6. Verwijder de afdekplaat van de luidsprekers (zie [De afdekplaat van de luidsprekers verwijderen](#)).
7. Verwijder het montagekader van het beeldscherm (zie [Het montagekader van het beeldscherm verwijderen](#)).
8. Verwijder de achterplaat van de computer (zie [De achterplaat verwijderen](#)).
9. Verwijder de I/O-houder (zie [De I/O-houder verwijderen](#)).
10. Verwijder de inverter (zie [De inverter verwijderen](#)).
11. Verwijder de afdekplaat van het moederbord (zie [De afdekplaat van het moederbord verwijderen](#)).
12. Draai de afdekplaat van het moederbord om.
13. Verwijder de twee schroeven waarmee de ventilator van het moederbord is bevestigd aan de afdekplaat van het moederbord.
14. Til de ventilator voor het moederbord uit de afdekplaat van het moederbord.



1	ventilator van moederbord	2	schroeven (2)
---	---------------------------	---	---------------

De ventilator van het moederbord terugplaatsen

1. Volg de instructies in [Voordat u begint](#).
2. Lijn de schroefgaatjes in de ventilator voor het moederbord uit met de gaatjes in de afdekplaat van het moederbord.
3. Plaats de twee schroeven terug waarmee de ventilator van het moederbord is bevestigd aan de afdekplaat van het moederbord.
4. Draai de afdekplaat van het moederbord om.
5. Plaats de afdekplaat van het moederbord terug (zie [De afdekplaat van het moederbord terugplaatsen](#)).
6. Plaats de inverter terug (zie [De inverter terugplaatsen](#)).
7. Plaats de I/O-houder terug (zie [De I/O-houder terugplaatsen](#)).
8. Plaats de achterplaat van de computer terug (zie [De achterplaat terugplaatsen](#)).
9. Plaats het montagekader van het beeldscherm terug (zie [Het montagekader terugplaatsen](#)).
10. Plaats de afdekplaat van de luidsprekers terug (zie [De afdekplaat van de luidsprekers terugplaatsen](#)).
11. Plaats de decoratieve afdekplaat terug (zie [De decoratieve afdekplaat terugplaatsen](#)).
12. Plaats het optische station terug (zie [Het optische station terugplaatsen](#)).
13. Plaats de computerstandaard terug (zie [De computerstandaard terugplaatsen](#)).
14. Plaats de I/O-afdekplaat terug (zie [De I/O-afdekplaat terugplaatsen](#)).

 **WAARSCHUWING:** Voordat u de computer aanzet, moet u alle schroeven terugplaatsen en vastdraaien en controleren of er geen losse schroeven in de computer zijn achtergebleven. Als u dit niet doet, loopt u het risico dat de computer beschadigd raakt.

15. Sluit de computer en alle aangesloten apparaten aan op het lichtnet en zet ze aan.

[Terug naar inhoudsopgave](#)

Afdekplaat van het moederbord

Onderhoudshandleiding Dell™ Inspiron™ One 19

- [De afdekplaat van het moederbord verwijderen](#)
- [De afdekplaat van het moederbord terugplaatsen](#)

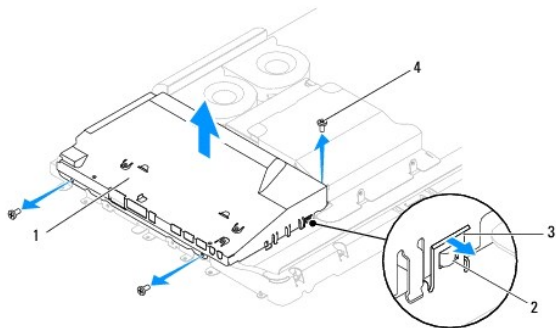
⚠ GEVAAR: Volg de veiligheidsinstructies die bij de computer werden geleverd alvorens u werkzaamheden binnen in de computer uitvoert. Raadpleeg voor meer informatie over veiligheidsrichtlijnen onze website over wet- en regelgeving op www.dell.com/regulatory_compliance.

⚠ WAARSCHUWING: Alleen een bevoegde onderhoudsmonteur mag reparaties aan uw computer uitvoeren. Schade als gevolg van **onderhoudswerkzaamheden die niet door Dell™ zijn goedgekeurd, valt niet onder de garantie.**

⚠ WAARSCHUWING: Voorkom elektrostatische ontlading door uzelf te aarden met een aardingspolspanbandje of door regelmatig een ongeverfd metalen oppervlak aan te raken (zoals een aansluiting op de computer).

De afdekplaat van het moederbord verwijderen


1. Volg de instructies in [Voordat u begint](#).
2. Verwijder de I/O-afdekplaat (zie [De I/O-afdekplaat verwijderen](#)).
3. Verwijder de computerstandaard (zie [De computerstandaard verwijderen](#)).
4. Verwijder het optische station (zie [Het optische station verwijderen](#)).
5. Verwijder de decoratieve afdekplaat (zie [De decoratieve afdekplaat verwijderen](#)).
6. Verwijder de afdekplaat van de luidsprekers (zie [De afdekplaat van de luidsprekers verwijderen](#)).
7. Verwijder het montagekader van het beeldscherm (zie [Het montagekader van het beeldscherm verwijderen](#)).
8. Verwijder de achterplaat van de computer (zie [De achterplaat verwijderen](#)).
9. Verwijder de I/O-houder (zie [De I/O-houder verwijderen](#)).
10. Verwijder de inverter (zie [De inverter verwijderen](#)).
11. Verwijder de drie schroeven waarmee de afdekplaat van het moederbord aan het chassis is bevestigd.
12. Verwijder de afdekplaat van het moederbord door de bevestigingsklemmetjes los te maken waarmee de lipjes op de afdekplaat zijn vastgezet.
13. Til de afdekplaat van het moederbord uit het chassis.



1	afdekplaat van moederbord	2	lipjes (2)
3	bevestigingsklemmetjes (2)	4	schroeven (3)

De afdekplaat van het moederbord terugplaatsen

1. Volg de instructies in [Voordat u begint](#).
2. Plaats de afdekplaat van het moederbord terug met behulp van de bevestigingsklemmetjes waarmee de lipjes op de afdekplaat worden vastgezet.
3. Plaats de drie schroeven terug waarmee de afdekplaat van het moederbord aan het chassis is bevestigd.
4. Plaats de inverter terug (zie [De inverter terugplaatsen](#)).
5. Plaats de I/O-houder terug (zie [De I/O-houder terugplaatsen](#)).
6. Plaats de achterplaat van de computer terug (zie [De achterplaat terugplaatsen](#)).
7. Plaats het montagekader van het beeldscherm terug (zie [Het montagekader terugplaatsen](#)).
8. Plaats de afdekplaat van de luidsprekers terug (zie [De afdekplaat van de luidsprekers terugplaatsen](#)).
9. Plaats de decoratieve afdekplaat terug (zie [De decoratieve afdekplaat terugplaatsen](#)).
10. Plaats het optische station terug (zie [Het optische station terugplaatsen](#)).
11. Plaats de computerstandaard terug (zie [De computerstandaard terugplaatsen](#)).
12. Plaats de I/O-afdekplaat terug (zie [De I/O-afdekplaat terugplaatsen](#)).

 **WAARSCHUWING:** Voordat u de computer aanzet, moet u alle schroeven terugplaatsen en vastdraaien en controleren of er geen losse schroeven in de computer zijn achtergebleven. Als u dit niet doet, loopt u het risico dat de computer beschadigd raakt.

13. Sluit de computer en alle aangesloten apparaten aan op het lichtnet en zet ze aan.

[Terug naar inhoudsopgave](#)

[Terug naar inhoudsopgave](#)

Luidsprekers

Onderhoudshandleiding Dell™ Inspiron™ One 19

- [De luidsprekers verwijderen](#)
- [De luidsprekers terugplaatsen](#)

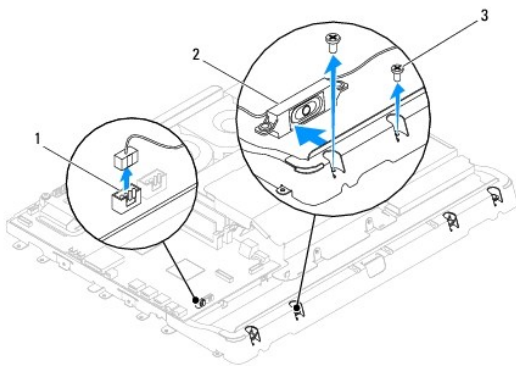
- ⚠ GEVAAR:** Volg de veiligheidsinstructies die bij de computer werden geleverd alvorens u werkzaamheden binnen in de computer uitvoert. Raadpleeg voor meer informatie over veiligheidsrichtlijnen onze website over wet- en regelgeving op www.dell.com/regulatory_compliance.
- ⚠ WAARSCHUWING:** Alleen een bevoegde onderhoudsmonteur mag reparaties aan uw computer uitvoeren. Schade als gevolg van **onderhoudswerkzaamheden die niet door Dell™ zijn goedgekeurd, valt niet onder de garantie.**
- ⚠ WAARSCHUWING:** Voorkom elektrostatische ontlading door uzelf te aarden met een aardingspolysbandje of door regelmatig een ongeverfd metalen oppervlak aan te raken (zoals een aansluiting op de computer).

De luidsprekers verwijderen

1. Volg de instructies in [Voordat u begint](#).
2. Verwijder de I/O-afdekplaat (zie [De I/O-afdekplaat verwijderen](#)).
3. Verwijder de computerstandaard (zie [De computerstandaard verwijderen](#)).
4. Verwijder het optische station (zie [Het optische station verwijderen](#)).
5. Verwijder de decoratieve afdekplaat (zie [De decoratieve afdekplaat verwijderen](#)).
6. Verwijder de afdekplaat van de luidsprekers (zie [De afdekplaat van de luidsprekers verwijderen](#)).
7. Verwijder het montagekader van het beeldscherm (zie [Het montagekader van het beeldscherm verwijderen](#)).
8. Verwijder de achterplaat van de computer (zie [De achterplaat verwijderen](#)).
9. Verwijder de I/O-houder (zie [De I/O-houder verwijderen](#)).
10. Verwijder de inverter (zie [De inverter verwijderen](#)).
11. Verwijder de afdekplaat van het moederbord (zie [De afdekplaat van het moederbord verwijderen](#)).
12. Koppel de luidsprekerkabel los van de aansluiting op het moederbord. Voor meer informatie over de locatie van de luidsprekeraansluiting raadpleegt u [Onderdelen van het moederbord](#).
13. Verwijder de vier schroeven (twee voor elke luidspreker) waarmee de luidsprekers aan het chassis zijn bevestigd.

🔍 OPMERKING: Noteer de kabelweg voordat u de kabel losmaakt.


14. Til de luidsprekers uit het chassis.



1	aansluiting luidsprekerkabel	2	luidsprekers (2)
---	------------------------------	---	------------------

De luidsprekers terugplaatsen

1. Volg de instructies in [Voordat u begint](#).
2. Leid de luidsprekerkabel door de geleiders.
3. Sluit de luidsprekerkabel aan op de aansluiting (SPKR1) op het moederbord. Voor meer informatie over de locatie van de luidsprekeraansluiting raadpleegt u [Onderdelen van het moederbord](#).
4. Plaats de vier schroeven terug (twee voor elke luidspreker) waarmee de luidsprekers aan het chassis zijn bevestigd.
5. Plaats de afdekplaat van het moederbord terug (zie [De afdekplaat van het moederbord terugplaatsen](#)).
6. Plaats de inverter terug (zie [De inverter terugplaatsen](#)).
7. Plaats de I/O-houder terug (zie [De I/O-houder terugplaatsen](#)).
8. Plaats de achterplaat van de computer terug (zie [De achterplaat terugplaatsen](#)).
9. Plaats het montagekader van het beeldscherm terug (zie [Het montagekader terugplaatsen](#)).
10. Plaats de afdekplaat van de luidsprekers terug (zie [De afdekplaat van de luidsprekers terugplaatsen](#)).
11. Plaats de decoratieve afdekplaat terug (zie [De decoratieve afdekplaat terugplaatsen](#)).
12. Plaats het optische station terug (zie [Het optische station terugplaatsen](#)).
13. Plaats de computerstandaard terug (zie [De computerstandaard terugplaatsen](#)).
14. Plaats de I/O-afdekplaat terug (zie [De I/O-afdekplaat terugplaatsen](#)).

 **WAARSCHUWING:** Voordat u de computer aanzet, moet u alle schroeven terugplaatsen en vastdraaien en controleren of er geen losse schroeven in de computer zijn achtergebleven. Als u dit niet doet, loopt u het risico dat de computer beschadigd raakt.

15. Sluit de computer en alle aangesloten apparaten aan op het lichtnet en zet ze aan.

[Terug naar inhoudsopgave](#)

[Terug naar inhoudsopgave](#)

Computerstandaard

Onderhoudshandleiding Dell™ Inspiron™ One 19

- [De computerstandaard verwijderen](#)
- [De computerstandaard terugplaatsen](#)

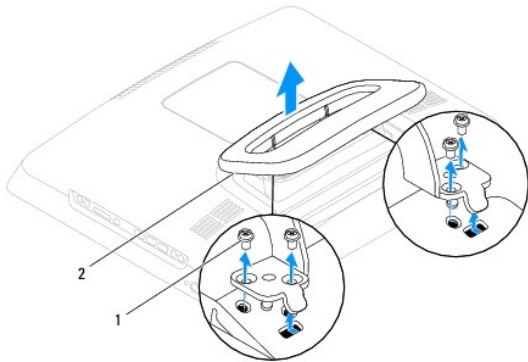
⚠ GEVAAR: Volg de veiligheidsinstructies die bij de computer werden geleverd alvorens u werkzaamheden binnen in de computer uitvoert. Raadpleeg voor meer informatie over veiligheidsrichtlijnen onze website over wet- en regelgeving op www.dell.com/regulatory_compliance.

⚠ WAARSCHUWING: Alleen een bevoegde onderhoudsmonteur mag reparaties aan uw computer uitvoeren. Schade als gevolg van **onderhoudswerkzaamheden die niet door Dell™ zijn goedgekeurd, valt niet onder de garantie.**

⚠ WAARSCHUWING: Voorkom elektrostatische ontlading door uzelf te aarden met een aardingspolibandje of door regelmatig een ongeverfd metalen oppervlak aan te raken (zoals een aansluiting op de computer).

De computerstandaard verwijderen

1. Volg de instructies in [Voordat u begint](#).
2. Verwijder de I/O-afdekplaat (zie [De I/O-afdekplaat verwijderen](#)).
3. Verwijder de vier schroeven waarmee de computerstandaard aan de computer is bevestigd.
4. Til de computerstandaard uit de computer.



1	schroeven (4)	2	computerstandaard
---	---------------	---	-------------------

De computerstandaard terugplaatsen

1. Volg de instructies in [Voordat u begint](#).
2. Lijn de schroefgaajest in de computerstandaard uit met de gaatjes in de computer.
3. Plaats de vier schroeven terug waarmee de computerstandaard aan de computer wordt bevestigd.
4. Plaats de I/O-afdekplaat terug (zie [De I/O-afdekplaat terugplaatsen](#)).

⚠ WAARSCHUWING: Voordat u de computer aanzet, moet u alle schroeven terugplaatsen en vastdraaien en controleren of er geen losse schroeven in de computer zijn achtergebleven. Als u dit niet doet, loopt u het risico dat de computer beschadigd raakt.

5. Sluit de computer en alle aangesloten apparaten aan op het lichtnet en zet ze aan.

[Terug naar inhoudsopgave](#)


[Terug naar inhoudsopgave](#)


Moederbord

Onderhoudshandleiding Dell™ Inspiron™ One 19

- [Het moederbord verwijderen](#)
- [Het moederbord terugplaatsen](#)
- [De servicetag invoeren in het BIOS](#)

 **GEVAAR:** Volg de veiligheidsinstructies die bij de computer werden geleverd alvorens u werkzaamheden binnen in de computer uitvoert. Raadpleeg voor meer informatie over veiligheidsrichtlijnen onze website over wet- en regelgeving op www.dell.com/regulatory_compliance.

 **WAARSCHUWING:** Alleen een bevoegde onderhoudsmonteur mag reparaties aan uw computer uitvoeren. Schade als gevolg van **onderhoudswerkzaamheden die niet door Dell™ zijn goedgekeurd, valt niet onder de garantie.**


 **WAARSCHUWING:** Voorkom elektrostatische ontlading door uzelf te aarden met een aardingspolsbandje of door regelmatig een ongeverfd metalen oppervlak aan te raken (zoals een aansluiting op de computer).

 **WAARSCHUWING:** Houd componenten en kaarten bij de zijkanten vast en zorg ervoor dat u geen pinnen en contacten aanraakt.

De BIOS-chip van het moederbord bevat de servicetag, die eveneens wordt vermeld op een streepjescodelabel op de onderzijde van de computer. De vervangingsset voor het moederbord bevat een cd met een hulpprogramma waarmee de servicetag naar het vervangende moederbord kan worden overgebracht.

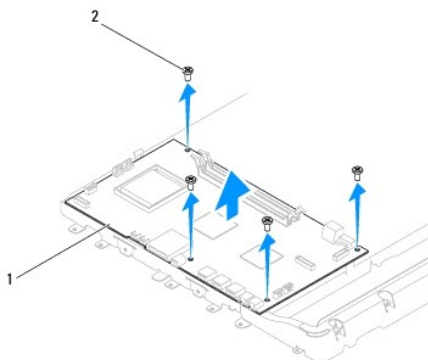
Het moederbord verwijderen

1. Volg de instructies in [Voordat u begint](#).
2. Verwijder de I/O-afdekplaat (zie [De I/O-afdekplaat verwijderen](#)).
3. Verwijder de computerstandaard (zie [De computerstandaard verwijderen](#)).
4. Verwijder het optische station (zie [Het optische station verwijderen](#)).
5. Verwijder de decoratieve afdekplaat (zie [De decoratieve afdekplaat verwijderen](#)).
6. Verwijder de afdekplaat van de luidsprekers (zie [De afdekplaat van de luidsprekers verwijderen](#)).
7. Verwijder het montagekader van het beeldscherm (zie [Het montagekader van het beeldscherm verwijderen](#)).
8. Verwijder de achterplaat van de computer (zie [De achterplaat verwijderen](#)).
9. Verwijder de I/O-houder (zie [De I/O-houder verwijderen](#)).
10. Verwijder de metalen achterplaat (zie [De metalen achterplaat verwijderen](#)).
11. Verwijder de inverter (zie [De inverter verwijderen](#)).
12. Verwijder de afdekplaat van het moederbord (zie [De afdekplaat van het moederbord verwijderen](#)).
13. Verwijder de geheugenmodule(s) (zie [Geheugenmodule\(s\) verwijderen](#)).
14. Verwijder de minikaart (zie [De minikaart verwijderen](#)).
15. Verwijder de knoopbatterij (zie [De knoopbatterij verwijderen](#)).
16. Verwijder de warmteafleider van de processor (zie [De warmteafleider van de processor verwijderen](#)).
17. Verwijder de processor (zie [De processor verwijderen](#)).

 **OPMERKING:** Noteer de kabelweg voordat u de kabels van het moederbord loskoppelt.

18. Koppel alle kabels van het moederbord los.
19. Verwijder de vier schroeven waarmee het moederbord aan het chassis is bevestigd.

20. Til het moederbord uit het chassis.



1	moederbord	2	schroeven (4)
---	------------	---	---------------

Het moederbord terugplaatsen

1. Volg de instructies in [Voordat u begint](#).
2. Lijn de schroefgaatjes in het moederbord uit met de gaatjes in het chassis.
3. Plaats de vier schroeven terug waarmee het moederbord aan het chassis is bevestigd.
4. Sluit alle kabels aan op het moederbord.
5. Plaats de processor terug (zie [De processor terugplaatsen](#)).
6. Plaats de warmteafleider van de processor terug (zie [De warmteafleider van de processor terugplaatsen](#)).
7. Plaats de knoopbatterij terug (zie [De knoopbatterij vervangen](#)).
8. Plaats de minikaart terug (zie [De minikaart terugplaatsen](#)).
9. Plaats de geheugenmodule(s) terug (zie [Geheugenmodule\(s\) vervangen](#)).
10. Plaats de afdekplaat van het moederbord terug (zie [De afdekplaat van het moederbord terugplaatsen](#)).
11. Plaats de inverter terug (zie [De inverter terugplaatsen](#)).
12. Plaats de metalen achterplaat terug (zie [De metalen achterplaat terugplaatsen](#)).
13. Plaats de I/O-houder terug (zie [De I/O-houder terugplaatsen](#)).
14. Plaats de achterplaat van de computer terug (zie [De achterplaat terugplaatsen](#)).
15. Plaats het montagekader van het beeldscherm terug (zie [Het montagekader terugplaatsen](#)).
16. Plaats de afdekplaat van de luidsprekers terug (zie [De afdekplaat van de luidsprekers terugplaatsen](#)).
17. Plaats de decoratieve afdekplaat terug (zie [De decoratieve afdekplaat terugplaatsen](#)).
18. Plaats het optische station terug (zie [Het optische station terugplaatsen](#)).
19. Plaats de computerstandaard terug (zie [De computerstandaard terugplaatsen](#)).
20. Plaats de I/O-afdekplaat terug (zie [De I/O-afdekplaat terugplaatsen](#)).

⚠ WAARSCHUWING: Voordat u de computer aanzet, moet u alle schroeven terugplaatsen en vastdraaien en controleren of er geen losse schroeven in de computer zijn achtergebleven. Als u dit niet doet, loopt u het risico dat de computer beschadigd raakt.

21. Zet de computer aan.



OPMERKING: Nadat u het moederbord hebt vervangen, voert u de servicetag van de computer in het BIOS van het vervangende moederbord in.

22. Voer de servicetag in (zie [De servicetag invoeren in het BIOS](#)).

De servicetag invoeren in het BIOS

1. Zet de computer aan.
 2. Druk tijdens de POST op F2 om het hulpprogramma voor systeeminstellingen te openen.
 3. Navigeer naar het hoofdtabblad en geef de servicetag op in het veld **Service Tag Setting (Servicetag instellen)**.
-

[Terug naar inhoudsopgave](#)

[Terug naar inhoudsopgave](#)

Hulpprogramma voor systeeminstellingen


Onderhoudshandleiding Dell™ Inspiron™ One 19

- [Overzicht](#)
- [Vergeeten wachtwoorden en CMOS-instellingen wissen](#)
- [Het BIOS flashen](#)

Overzicht

U kunt het hulpprogramma voor systeeminstellingen voor het volgende gebruiken:


- 1 De systeemconfiguratie wijzigen nadat u hardware hebt toegevoegd, gewijzigd of verwijderd
- 1 Een gebruikersoptie, zoals het gebruikerswachtwoord, instellen of wijzigen.
- 1 De huidige hoeveelheid geheugen lezen of het geïnstalleerde type vaste schijf instellen.

 **WAARSCHUWING:** Wijzig de instellingen voor dit programma alleen als u een ervaren computergebruiker bent. Bepaalde wijzigingen kunnen ertoe leiden dat de computer niet langer naar behoren werkt.

 **OPMERKING:** Voordat u de systeeminstellingen wijzigt, kunt u het beste de gegevens in het scherm met systeeminstellingen noteren, zodat u deze later ter referentie kunt gebruiken.

Hulpprogramma voor systeeminstellingen starten

1. Zet de computer aan of start deze opnieuw op.
2. Wanneer het blauwe DELL™-logo wordt weergegeven, wacht u totdat de F2-prompt verschijnt en drukt u vervolgens direct op <F2>.


 **OPMERKING:** De F2-prompt duidt erop dat het toetsenbord is geïnitieerd. Deze prompt kan zeer snel verschijnen. Let dus goed op en druk direct op <F2> zodra de prompt verschijnt. Als u te vroeg op <F2> drukt, wordt deze toetsaanslag echter niet geregistreerd. Als u te lang wacht en het logo van het besturingssysteem verschijnt, moet u wachten tot u het bureaublad van Microsoft® Windows® ziet. Zet vervolgens de computer uit (zie [De computer uitschakelen](#)) en probeer het opnieuw.

Schermen met systeeminstellingen

In het scherm van het hulpprogramma ziet u de huidige of instelbare configuratiegegevens voor uw computer. De informatie op het scherm is onderverdeeld in drie delen: de **instelbare opties**, het actieve **helpscherm** en **toetsfuncties**.

<p>Instelbare opties: dit gedeelte bevindt zich links in het scherm voor systeeminstellingen. Het veld bestaat uit een lijst waar u doorheen kunt bladeren en die de kenmerken bevat die de configuratie van uw computer bepalen, zoals geïnstalleerde hardware, energiebesparing en beveiligingsfuncties.</p> <p>U kunt met de pijltoetsen omhoog en omlaag bladeren door deze lijst. Wanneer een optie is gemarkeerd, wordt meer informatie over die optie en de beschikbare instellingen weergegeven in het helpscherm.</p>	<p>Helpscherm: dit gedeelte bevindt zich rechts in het scherm voor systeeminstellingen en bevat informatie over elke optie in de lijst met opties. In dit gedeelte kunt u informatie over uw computer bekijken en de huidige instellingen wijzigen.</p> <p>Druk op de pijltoetsen omhoog en omlaag om een optie te selecteren. Druk op <Enter> om uw keuze te activeren en terug te keren naar de lijst met instelbare opties.</p> <p>OPMERKING: Niet alle instellingen in de lijst met opties kunnen worden gewijzigd.</p>
<p>Toetsfuncties: dit gedeelte wordt weergegeven onder het helpscherm en vermeldt de toetsen en hun functies binnen het actieve veld met systeeminstellingen.</p>	

Systeemopties

 **OPMERKING:** De items in dit gedeelte worden mogelijk niet weergegeven of ze wijken enigszins af van de weergave in dit gedeelte. Dit is afhankelijk van uw computer en de geïnstalleerde apparaten.

System info (Systeem informatie)	
System (Systeem)	Geeft de naam van het systeem weer
BIOS Version (BIOS-versie)	Geeft de BIOS-versie weer
Service Tag (Servicetag)	Geeft de servicetag van de computer weer indien een servicetag aanwezig is
Processor Type (Processortype)	Geeft informatie over de processor weer

L2 Cache (L2-cache)	Geeft de capaciteit van het L2-cachegeheugen weer
Installed Memory (Geïnstalleerd geheugen)	Geeft de hoeveelheid geïnstalleerd geheugen weer in MB
Memory Speed (Geheugensnelheid)	Geeft de geheugensnelheid weer in MHz
Memory Channel Mode (Kanaalmodus geheugen)	Geeft aan of het geheugen is ingesteld op de enkele of dubbele kanaalmodus
Memory Type (Geheugentype)	Geeft het type geïnstalleerde geheugen weer
Main (Algemeen)	
Service Tag Setting (Instelling servicetag)	Geeft de servicetag van de computer weer indien een servicetag aanwezig is Geeft een veld weer waarin de servicetag handmatig kan worden ingevoerd als de servicetag afwezig is
System Time (Systeemtijd)	Geeft de huidige systeemtijd weer in de indeling uu:mm:ss
System Date (Systeemdatum)	Geeft de huidige systeemdatum weer in de indeling mm:dd:jj
SATA-0	Geeft de SATA-schijf weer die is aangesloten op de SATA-0-aansluiting
SATA-1	Geeft de SATA-schijf weer die is aangesloten op de SATA-1-aansluiting
SATA-2	Geeft de SATA-schijf weer die is aangesloten op de SATA-2-aansluiting
Halt on Error (Stoppen bij fout)	Enabled (Ingeschakeld) of Disabled (Uitgeschakeld) (de standaardinstelling is Enabled)
Keyboard Errors (Toetsenbordfouten)	Geeft toetsenbordfouten weer als dit is ingesteld op Report (Melden) De standaardinstelling is Report (Melden)
Fan Errors (Ventilatorfouten)	Geeft ventilatorfouten weer als dit is ingesteld op Report (Melden) De standaardinstelling is Report (Melden)
Advanced (Geavanceerd)	
CPU Information (CPU-informatie)	<ul style="list-style-type: none"> 1 Max CPUID Value Limit (Max. CPUID-waarde): Enabled (Ingeschakeld) of Disabled (Uitgeschakeld) (de standaardinstelling is Disabled) 1 Execute-Disable Bit Capability (Bitvermogen uitvoeren-uitschakelen): Enabled (Ingeschakeld) of Disabled (Uitgeschakeld) (de standaardinstelling is Enabled)
Integrated Graphics Configuration (Configuratie geïntegreerde graphics)	<ul style="list-style-type: none"> 1 Initiate Graphic Adapter (Grafische kaart): PEG/PCI 1 Video Memory Size (Grootte videogeheugen): 32 MB 1 DVMT Mode Select (DVMT-modus selecteren): DVMT Mode (DVMT-modus) 1 DVMT/FIXED Memory (DVMT/vast geheugen): 256 MB
Integrated Peripherals Configuration (Configuratie geïntegreerde randapparatuur)	<ul style="list-style-type: none"> 1 ATA/IDE configuration (ATA/IDE-configuratie): Disabled (Uitgeschakeld), Compatible, Enhanced (Verbeterd) (de standaardinstelling is Enhanced) 1 USB Functions (USB-functies): Enabled (Ingeschakeld) of Disabled (Uitgeschakeld) (de standaardinstelling is Enabled) 1 USB Storage Function (USB-opslagfunctie): Enabled (Ingeschakeld) of Disabled (Uitgeschakeld) (de standaardinstelling is Enabled) 1 Audio Controller (Audiocontroller): Enabled (Ingeschakeld) of Disabled (Uitgeschakeld) (de standaardinstelling is Enabled) 1 Wireless LAN (Draadloos LAN): Enabled (Ingeschakeld) of Disabled (Uitgeschakeld) (de standaardinstelling is Enabled) 1 Integrated NIC (Ingebouwde NIC): Enabled (Ingeschakeld) of Disabled (Uitgeschakeld) (de standaardinstelling is Enabled) 1 LAN Boot ROM (LAN opstarten uit ROM): Enabled (Ingeschakeld) of Disabled (Uitgeschakeld) (de standaardinstelling is Disabled) 1 1394/Card Reader (1394/kaartlezer): Enabled (Ingeschakeld) of Disabled (Uitgeschakeld) (de standaardinstelling is Enabled) 1 Onboard Serial Port (Ingebouwde seriële poort): 3F8/IRQ4 1 Onboard Parallel Port (Ingebouwde parallelle poort): 378/IRQ7 1 Parallel Port Mode (Modus parallelle poort): SPP
Bootup Num-Lock (Num-Lock bij opstarten)	On (Aan) of Off (Uit) (de standaardinstelling is On)
Quick Boot (Snel opstarten)	Enabled (Ingeschakeld) of Disabled (Uitgeschakeld) (de standaardinstelling is Enabled)
Power Management Features (Functies voor energiebeheer)	
Suspend mode (Onderbrekingsmodus)	Geeft het type onderbrekingsmodus weer De standaardinstelling is S3
USB Wakeup From S3 (Activeren uit S3 via USB)	Enabled (Ingeschakeld) of Disabled (Uitgeschakeld) (de standaardinstelling is Enabled)
Restore on AC Power Loss (Herstellen bij uitval wisselstroom)	Off (Uit), On (Aan) of Last (Laatst) (de standaardinstelling is Uit)
Low Power Mode (Modus laag energieverbruik)	Enabled of Disabled (Ingeschakeld of Uitgeschakeld) (de standaardwaarde is Disabled)
Resume On LAN (Hervatten bij LAN)	Enabled of Disabled (Ingeschakeld of Uitgeschakeld) (de standaardwaarde is Disabled)
Resume On RTC Alarm (Hervatten bij RTC-alarm)	RTC ingeschakeld (Enabled) of uitgeschakeld (Disabled) om een activeringsgebeurtenis te genereren (de standaardinstelling is Disabled)
Security (Beveiliging)	
Unlock Setup Status (Status instellingen)	Niet vergrendeld


vergroteren)	
Supervisor Password (Supervisorwachtwoord)	Status van het geïnstalleerde supervisorwachtwoord
User Password (Gebruikerswachtwoord)	Status van het geïnstalleerde gebruikerswachtwoord
Change Supervisor Password (Supervisorwachtwoord wijzigen)	Geeft aan of het gewenste supervisorwachtwoord kan worden ingesteld
Change User Password (Gebruikerswachtwoord wijzigen)	Geeft aan of het gewenste gebruikerswachtwoord kan worden ingesteld
Boot Menu Security (Beveiliging opstartmenu)	Enabled of Disabled (Ingeschakeld of Uitgeschakeld) (de standaardwaarde is Disabled)
Boot (Opstarten)	
1st Boot Device (Eerste opstartapparaat)	Hier geeft u de opstartvolgorde voor de beschikbare apparaten op Removable (Verwisselbaar); SATA; USB; CD/DVD; Network (Netwerk); Disabled (Uitgeschakeld) (de standaardinstelling is Removable)
2nd Boot Device (Tweede opstartapparaat)	Hier geeft u de opstartvolgorde voor de beschikbare apparaten op Removable (Verwisselbaar); SATA; USB; CD/DVD; Network (Netwerk); Disabled (Uitgeschakeld) (de standaardinstelling is SATA)
3rd Boot Device (Derde opstartapparaat)	Hier geeft u de opstartvolgorde voor de beschikbare apparaten op Removable (Verwisselbaar); SATA; USB; CD/DVD; Network (Netwerk); Disabled (Uitgeschakeld) (de standaardinstelling is USB)
4th Boot Device (Vierde opstartapparaat)	Hier geeft u de opstartvolgorde voor de beschikbare apparaten op Removable (Verwisselbaar); SATA; USB; CD/DVD; Network (Netwerk); Disabled (Uitgeschakeld) (de standaardinstelling is CD/DVD)
5th Boot Device (Vijfde opstartapparaat)	Hier geeft u de opstartvolgorde voor de beschikbare apparaten op Removable (Verwisselbaar); SATA; USB; CD/DVD; Network (Netwerk); Disabled (Uitgeschakeld) (de standaardinstelling is Network)
Removable Drives (Verwisselbare stations)	Hier geeft u de opstartvolgorde voor de beschikbare verwisselbare stations op
Hard Disk Drives (Vaste schijven)	Hier geeft u de opstartvolgorde voor de beschikbare vaste schijven op
USB Drives (USB-stations)	Hier geeft u de opstartvolgorde voor de beschikbare USB-stations op
CD/DVD Drives (Cd/dvd-stations)	Hier geeft u de opstartvolgorde voor de beschikbare cd/dvd-stations op
Network Drives (Netwerkstations)	Hier geeft u de opstartvolgorde voor de beschikbare netwerkstations op
Exit (Afsluiten)	
Exit Options (Afsluitopties)	Hier vindt u de opties Save Changes and Exit (Wijzigingen opslaan en afsluiten) , Discard Changes and Exit (Wijzigingen negeren en opslaan) en Load Default Setting (Standaardinstelling laden)

Bootsequence (Opstartvolgorde)

Met deze functie kunt u de opstartvolgorde van apparaten wijzigen.

Boot Options (Opstartopties)

- Hard Drive** (Vaste schijf): de computer wordt opgestart vanaf de primaire vaste schijf. Als de schijf geen besturingssysteem bevat, geeft de computer een foutmelding.
- CD/DVD Drive** (Cd/dvd-station): de computer probeert op te starten vanaf het cd/dvd-station. Als zich geen cd of dvd in het station bevindt of als de cd of dvd geen besturingssysteem bevat, geeft de computer een foutmelding.
- USB Flash Device** (USB-flashapparaat): plaats het geheugenapparaat in een USB-poort en start de computer opnieuw op. Wanneer rechtsonder op het scherm **F12 = Boot Menu** verschijnt, drukt u op **<F12>**. Het BIOS detecteert het apparaat en voegt de USB-flashoptie toe aan het opstartmenu.

 **OPMERKING:** Als u wilt opstarten vanaf een USB-apparaat, moet het apparaat opstartbaar zijn. Als u wilt weten of een apparaat opstartbaar is, raadpleegt u de documentatie bij het apparaat.

De opstartvolgorde voor de huidige opstartprocedure wijzigen

U kunt deze functie gebruiken om de huidige opstartvolgorde te wijzigen, bijvoorbeeld om van het cd/dvd-station op te starten om Dell Diagnostics uit te voeren vanaf de schijf *Drivers and Utilities*. Zodra de diagnostische tests zijn voltooid, wordt de vorige opstartvolgorde hersteld.


- Als u opstart vanaf een USB-apparaat, sluit u het USB-apparaat aan op een USB-poort.
- Zet de computer aan of start deze opnieuw op.
- Wanneer rechtsonder op het scherm **F2 = Setup**, **F12 = Boot Menu** verschijnt, drukt u op **<F12>**.

Als u te lang wacht en het logo van het besturingssysteem wordt weergegeven, moet u blijven wachten totdat u het bureaublad van Microsoft Windows ziet. Zet vervolgens de computer uit en probeer het opnieuw.

Het menu **Boot Device** (Opstartapparaat) verschijnt. Dit menu bevat alle beschikbare opstartapparaten.

4. Als het menu **Boot Device** (Opstartapparaat) verschijnt, moet u aangeven vanaf welk apparaat u wilt opstarten.

Als u bijvoorbeeld opstart vanaf een USB-geheugenstick, selecteert u **USB Flash Device** (USB-flashapparaat) en drukt op <Enter>.

 **OPMERKING:** Als u wilt opstarten vanaf een USB-apparaat, moet het apparaat opstartbaar zijn. Als u wilt weten of een apparaat opstartbaar is, raadpleegt u de documentatie bij het apparaat.

De opstartvolgorde voor toekomstige opstartprocedures wijzigen


1. Open het hulpprogramma voor systeeminstellingen (zie [Hulpprogramma voor systeeminstellingen starten](#)).
2. Gebruik de pijltoetsen om het menu **Boot** (Opstarten) te markeren en druk vervolgens op <Enter> om het menu te openen.

 **OPMERKING:** Noteer de huidige opstartvolgorde voor het geval u deze nadien wilt herstellen.


3. Druk op de pijl-omhoog en pijl-omlaag om door de lijst met apparaten te bladeren.
4. Druk op de plustoets (+) of de mintoets (-) als u de opstartprioriteit van het apparaat wilt wijzigen.

Vergeeten wachtwoorden en CMOS-instellingen wissen

 **GEVAAR:** Voordat u aan een van de procedures in dit gedeelte begint, dient u de veiligheidsinstructies te volgen die met de computer zijn meegeleverd.


 **GEVAAR:** Als u de CMOS-instellingen wilt wissen, moet u de stekker van de computer uit het stopcontact verwijderen.

 **WAARSCHUWING:** Alleen een bevoegde onderhoudsmonteur mag reparaties aan uw computer uitvoeren. Schade als gevolg van **onderhoudswerkzaamheden die niet door Dell™ zijn goedgekeurd, valt niet onder de garantie.**

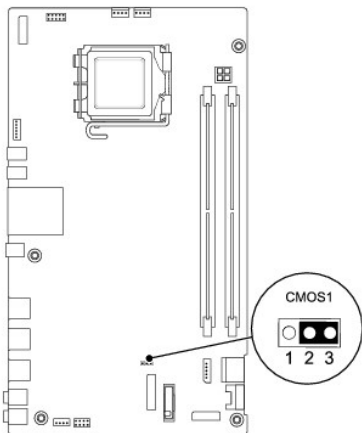
 **WAARSCHUWING:** Voorkom elektrostatische ontlading door uzelf te aarden met een aardingspolsbandje of door regelmatig een ongeverfd metalen oppervlak aan te raken (zoals een aansluiting op de computer).

 **WAARSCHUWING:** Als u de CMOS-instellingen wist, wordt ook het wachtwoord gewist.

1. Volg de instructies in [Voordat u begint](#).

 **OPMERKING:** Als u de CMOS-instellingen wilt wissen, moet u de stekker van de computer uit het stopcontact verwijderen.

2. Verwijder de afdekplaat van het moederbord (zie [De afdekplaat van het moederbord verwijderen](#)).
3. Zoek de 3-pins CMOS-connector (CMOS1) op het moederbord (zie [Onderdelen van het moederbord](#)).
4. Verwijder de 2-pins jumper van pin 2 en 3 en plaats deze op pin 1 en 2.



5. Wacht ongeveer vijf seconden om de CMOS-instelling te wissen.
6. Verwijder de 2-pins jumper van pin 1 en 2 en plaats deze terug op pin 2 en 3.
7. Plaats de afdekplaat van het moederbord terug (zie [De afdekplaat van het moederbord terugplaatsen](#)).

WAARSCHUWING: Voordat u de computer aanzet, moet u alle schroeven terugplaatsen en vastdraaien en controleren of er geen losse schroeven in de computer zijn achtergebleven. Als u dit niet doet, loopt u het risico dat de computer beschadigd raakt.

8. Sluit de computer en alle apparaten aan op het stopcontact en zet deze vervolgens aan.

Het BIOS flashen

1. Zet de computer aan.
2. Ga naar de Dell Support-website op support.dell.com.
3. Klik op **Drivers en Downloads** → **Selecteer een model**.
4. Selecteer de productreeks in de lijst **Selecteer een productreeks**.
5. Selecteer het producttype in de lijst **Selecteer een producttype**.
6. Selecteer het productmodelnummer in de lijst **Selecteer een productmodel**.

OPMERKING: Als u een onjuist model hebt geselecteerd en opnieuw wilt beginnen, klikt u op **Opnieuw** rechtsboven in het menu.

7. Klik op **Bevestigen**.
8. Er verschijnt een lijst met resultaten op het scherm. Klik op **BIOS**.
9. Klik op **Nu downloaden** om het nieuwste BIOS-bestand te downloaden. Het venster **Bestand downloaden** verschijnt.
10. Klik op **Opslaan** om het bestand op te slaan. Het bestand wordt naar het bureaublad gedownload.
11. Klik op **Sluiten** als het venster **Download voltooid** verschijnt. Het bestandspictogram wordt op het bureaublad weergegeven en heeft dezelfde naam als het BIOS-updatebestand dat u hebt gedownload.
12. Dubbelklik op het bestandspictogram op het bureaublad en volg de aanwijzingen op het scherm.

[Terug naar inhoudsopgave](#)

[Terug naar inhoudsopgave](#)

Technisch overzicht

Onderhoudshandleiding Dell™ Inspiron™ One 19

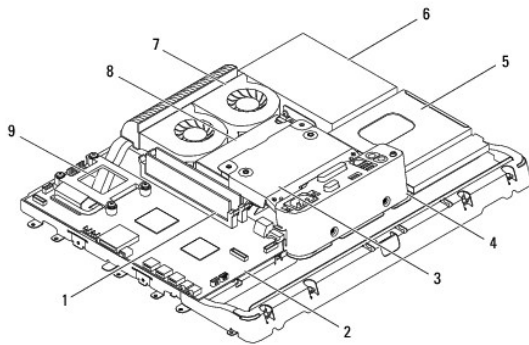
- [Binnenkant van uw Inspiron One](#)
- [Onderdelen van het moederbord](#)

⚠ GEVAAR: Volg de veiligheidsinstructies die bij de computer werden geleverd alvorens u werkzaamheden binnen in de computer uitvoert. Raadpleeg voor meer informatie over veiligheidsrichtlijnen onze website over wet- en regelgeving op www.dell.com/regulatory_compliance.

⚠ WAARSCHUWING: Alleen een bevoegde onderhoudsmonteur mag reparaties aan uw computer uitvoeren. Schade als gevolg van **onderhoudswerkzaamheden die niet door Dell™ zijn goedgekeurd, valt niet onder de garantie.**

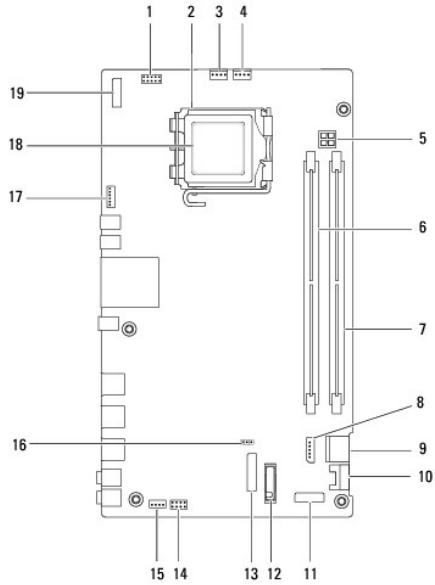
⚠ WAARSCHUWING: Voorkom elektrostatische ontlading door uzelf te aarden met een aardingspolysbandje of door regelmatig een ongeverfd metalen oppervlak aan te raken (zoals een aansluiting op de computer).

Binnenkant van uw Inspiron One



1	geheugenmodule(s)	2	moederbord
3	metalen achterplaat	4	I/O-beugel
5	afdekplaat van optisch station	6	vaste schijf
7	ventilatoren van warmteafleider	8	voeding
9	warmteafleider van processor		

Onderdelen van het moederbord



1	aansluiting voor inverter (INV_CN1)	2	processorhouder
3	aansluiting ventilator van warmteafleider (SYSFAN1)	4	aansluiting ventilator van warmteafleider (CPUFAN1)
5	P4-netstroomaansluiting (PWR_CN1)	6	aansluiting voor geheugenmodule (DIMM1)
7	aansluiting voor geheugenmodule (DIMM2)	8	aansluiting SATA-voeding (SATAPWR1)
9	aansluiting SATA-station (SATA1)	10	aansluiting SATA-station (SATA2)
11	aansluiting I/O paneel_2 (RISER2)	12	batterijhouder (BT1)
13	aansluiting I/O paneel_1 (RISER1)	14	aansluiting aan-/uitschakelaar (PWRSW1)
15	aansluiting luidsprekers (SPKR1)	16	CMOS-jumper (CMOS1)
17	camera-aansluiting (CAM_CN1)	18	processor
19	beeldscherm aansluiting (LVDS1)		

[Terug naar inhoudsopgave](#)

[Terug naar inhoudsopgave](#)

Onderhoudshandleiding Dell™ Inspiron™ One 19



OPMERKING: Een OPMERKING duidt belangrijke informatie aan voor een beter gebruik van de computer.



WAARSCHUWING: Een **WAARSCHUWING** duidt potentiële schade aan hardware of potentieel gegevensverlies aan en geeft aan hoe het probleem kan worden vermeden.



GEVAAR: Een **GEVAAR-KENNISGEVING** duidt een risico van schade aan eigendommen, lichamelijk letsel of overlijden aan.

De informatie in dit document kan zonder voorafgaande kennisgeving worden gewijzigd.
© 2009 Dell Inc. Alle rechten voorbehouden.

Verveelvoudiging van dit document op welke wijze dan ook zonder de schriftelijke toestemming van Dell Inc. is strikt verboden.

De handelsmerken in deze tekst: *Dell*, het *DELL*-logo en *Inspiron* zijn handelsmerken van Dell Inc.; *Microsoft*, *Windows*, *Windows Vista*, en het logo op de startknop van *Windows Vista* zijn handelsmerken of gedeponeerde handelsmerken van Microsoft Corporation in de Verenigde Staten en/of andere landen.

Overige handelsmerken en handelsnamen kunnen in dit document worden gebruikt om te verwijzen naar entiteiten die het eigendomsrecht op de merken en namen van hun producten claimen. Dell Inc. claimt op geen enkele wijze enig eigendomsrecht ten aanzien van andere handelsmerken of handelsnamen dan haar eigen handelsmerken en handelsnamen.

September 2009 Rev. A00

[Terug naar inhoudsopgave](#)